

# AVANT<sup>®</sup>

VARAOSAKIRJA  
PART LIST  
DELLISTA  
ERSATZTEILLISTE



---

## AVANT DLX CABIN

FROM XXXXX1314

10/2016

---

Manufacturer:

**AVANT<sup>®</sup>**  
AVANT TECNO OY  
e-mail: sales@avanttecno.com

Ylötie 1  
33470 Ylöjärvi  
FINLAND  
Tel. +358 3 347 8800  
Fax +358 3 348 5511

[www.avanttecno.com](http://www.avanttecno.com)

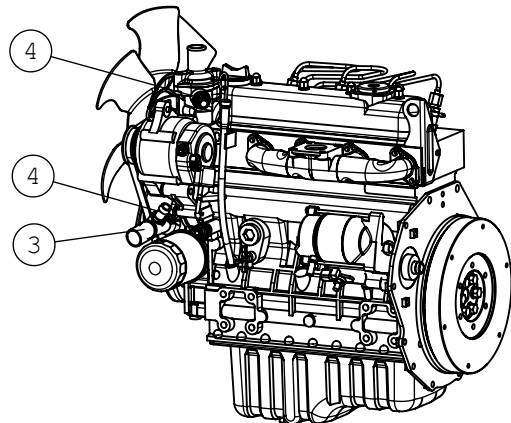
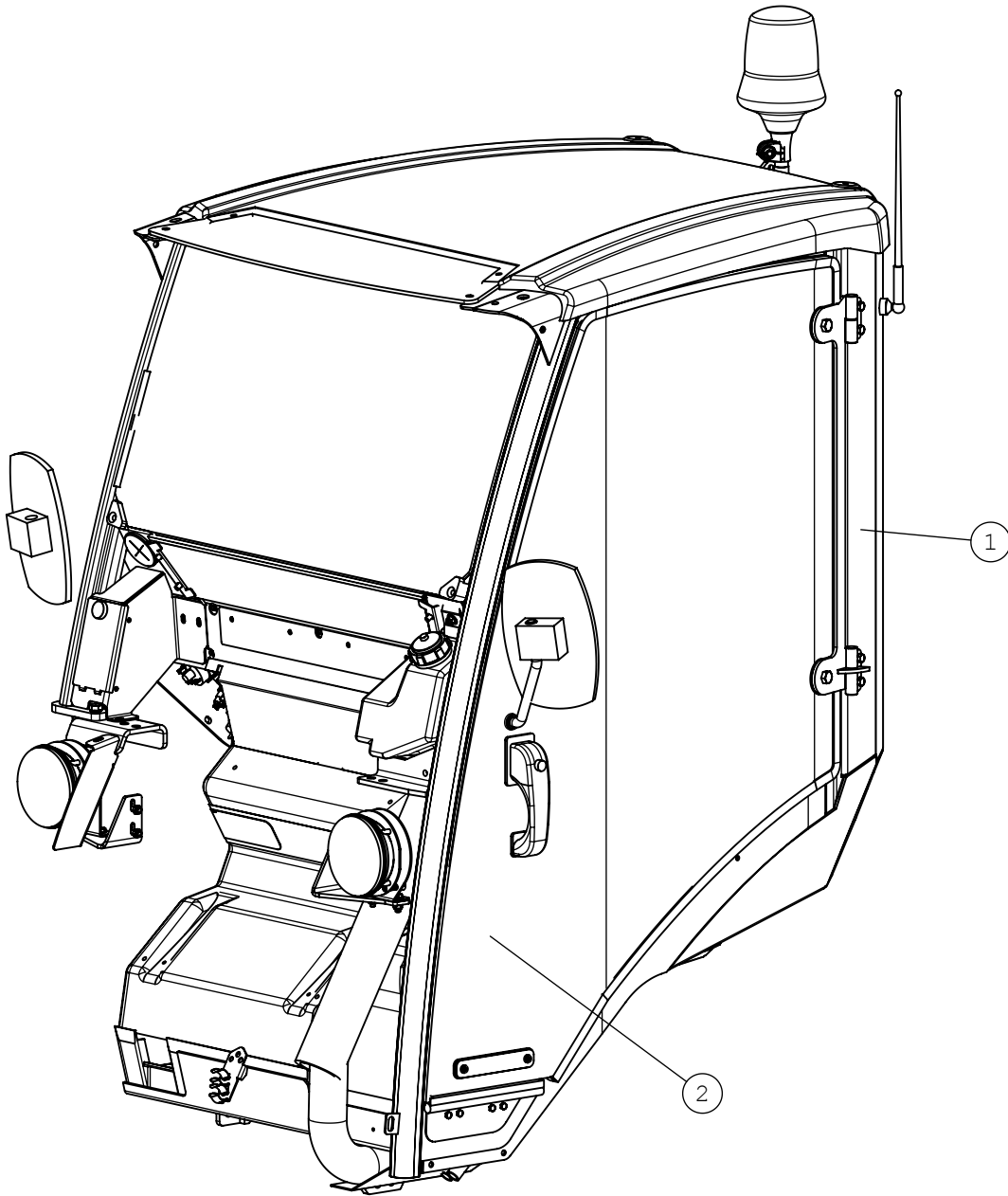


**SISÄLLYSLUETTELO**  
**TABLE OF CONTENTS**  
**INNEHÅLSFÖRTECKNING**  
**INHALT**

A21590	HYTTI DLX KP	CAB DLX 500/600 SERI	HYTT DLX 500/600 SER	KABINE DLX 500/600 S	4
A21708	HYTTI DLX, PERUS	CAB DLX, ASSEMBLY	HYTT DLX, HOPSÄTTNIN	KABINE DLX, ZUSAMMEN	6
A35735	OVI KP	DOOR, COMPLETE, CAB	DÖRR, KOMPLETT, HYTT	TÜR, KOMPLETT, LEICH	8
A21706	LÄMMITYSLAITE KP,	HEATER UNIT, COMPLET	VÄRMARE, KOMPLETT, H	HEIZGERÄT KOMPLETT,	10
A21705	VERHOILU KP, DLX OHJ	UPHOLSTERY, COMPLETE	HYTTKLÄDSEL, KOMPLET	POLSTERUNG, KOMPLETT	12
A21707	TUULILASI KP	WINDSCREEN ASSEMBLY,	VINDRUTA, HOPSÄTTNIN	FRONTSCHIEBE, ZUSAMM	14
A21710	HYTTI DLX KP	CAB DLX 700 SERIES,	HYTT DLX 700 SERIE,	KABINE DLX 700 SERIE	16
A37136	ILMASTOINTI KP	AIR CONDITIONING REA	LUFTKONDITIONERING B	KLIMAAANLAGE HECKMONT	18
A37137	ILMASTOINTI KP,	AIR CONDITIONING ROO	LUFTKONDITIONERING T	KLIMAAANLAGE DACHMONT	20
A37135	ILMASTOINNIN	COMPRESSOR, ASSEMBLY	KOMPRESSOR, HOPSÄTTN	KOMPRESSOR, ZUSAMMEN	22
A419582	ILMASTOININ KOMPRESS	COMPRESSOR, ASSEMBLY	KOMPRESSOR, HOPSÄTTN	KOMPRESSOR, ZUSAMMEN	24
A418916	ILMASTOININ KOMPRESS	COMPRESSOR, ASSEMBLY	KOMPRESSOR, HOPSÄTTN	KOMPRESSOR, ZUSAMMEN	26
A35608	SUOJA KP	COVER PLATES, KIT, 5	SKYDDSPLÅTAR, SATS,	VERKLEIDUNGEN, SATZ,	28
A35463	SUOJA KP	COVER PLATES, KIT, 6	SKYDDSPLÅTAR, SATS,	VERKLEIDUNGEN, SATZ,	30
A35883	ETUSUOJA KP	COVER PLATES, KIT, F	SKYDDSPLÅTAR, KIT, F	VERKLEIDUNGSSATZ, VO	32

10.10.2016

A21590 HYTTI DLX KP, CAB DLX 500/600 SERI



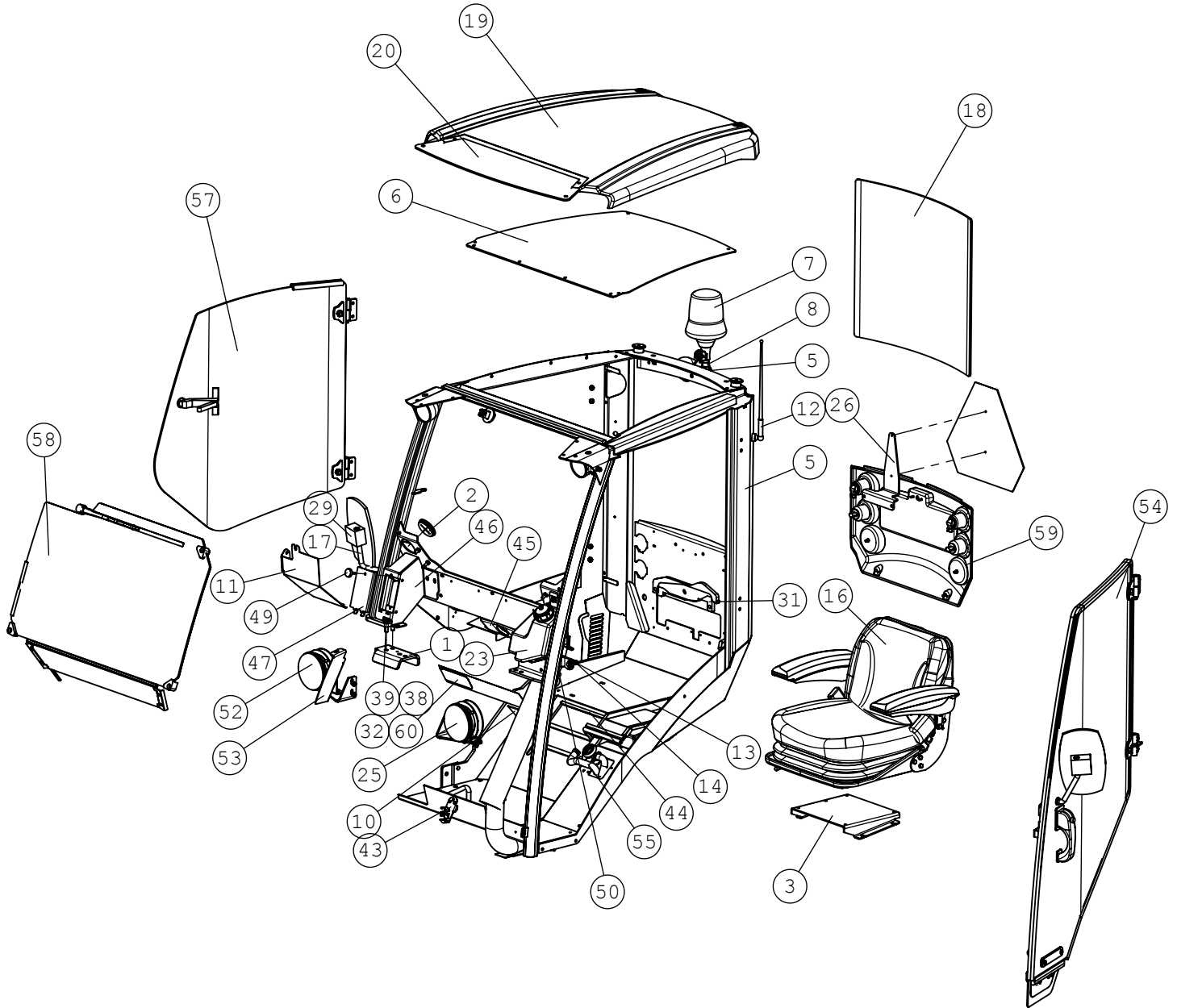
10.10.2016

**A21590 HYTTI DLX KP, CAB DLX 500/600 SERI**

NRO REF POS TEIL	OSAN NRO PART NO BESTÄLL NR BEST NR	KPL QTY ST ST	NIMITYS	DESCRIPTION	BENÄMING	BEZEICHNUNG	SIVU PAGE SIDA SEITE
1	A21708	1	HYTTI DLX, PERUS	CAB DLX, ASSEMBLY	HYTT DLX, HOPSÄTTNIN	KABINE DLX, ZUSAMMEN	6
2	65578	1	LÄMMITYSLAITE KALORI	HEATER K	VÄRMARE KAL	HEIZGERÄT KALO	-
3	A47996	1	PUTKI	TUBE, HEATER	RÖR, VÄRMARE	ROHR, HEIZGERÄT	-
4	64967	2	LETKUKARA	HOSE NIPPLE R3/8"	SLANGNIPPEL R3/8"	SCHLAUCHNIPPEL R3/8"	-

10.10.2016

# A21708 HYTTI DLX, PERUS, CAB DLX, ASSEMBLY



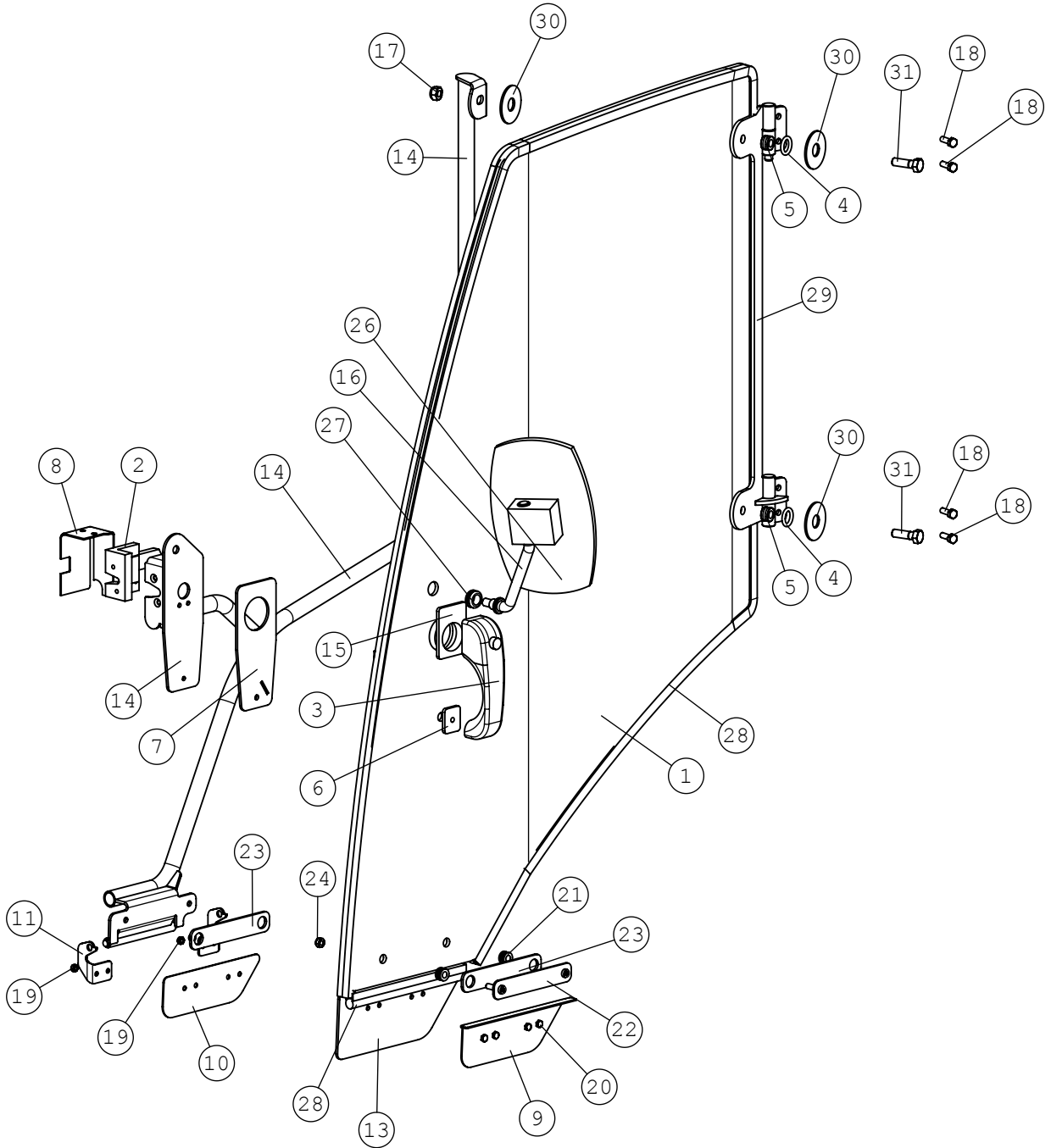
10.10.2016

**A21708 HYTTI DLX, PERUS, CAB DLX, ASSEMBLY**

NRO REF POS TEIL	OSAN NRO PART NO BESTÄLL NR BEST NR	KPL QTY ST ST	NIMITYS	DESCRIPTION	BENÄMING	BEZEICHNUNG	SIVU PAGE SIDA SEITE
1	A411645	1	VÄLIKANNAKE	BRACKET	FÄSTE	AUFNAHME	-
2	A410681	1	LÄPIVIENTIKUMI	GROMMET	GUMMIGENOMFÖRING	DURCHFÜHRUNGSDICHTUN	-
3	A411777	1	ISTUIMENALUSTA	SEAT BASE	SITSRAM	SITZRAHMEN	-
4	A411862	1	SUOJA	COVER PLATE	SKYDDSPÅT	ABDECKBLECH	-
5	A21419	1	HYTTIRUNKO KP	FRAME, CAB	RAM, HYTT	RAHMEN, KABINE	-
6	A411946	1	FOPS-KATTO	FOPS ROOF	FOPS TAK	FOPS DACH	-
7	64978	1	MAJAKKA COBO	BEACON 12VDC	VARNINGSFYR 12VDC	RUNDUMLEUCHTE 12VDC	-
8	65058	1	MAJAKAN PIDIN COBO	BRACKET (PIN), BEACO	FÄSTE (TAPP), VARNIN	AUFNAHME (ZAPFEN), R	-
9	A412068	1	MAJAKANKANNAKE	BRACKET, BEACON, CAB	FÄSTE, VARNINGSFYR,	HALTERUNG, RUNDUMLEU	-
10	A412076	1	VÄLISEINÄ	PARTITION WALL	MELLANVÄGG	ZWISCHENWAND	-
11	A412247	1	VÄLSUOJA	COVER PLATE	SKYDDSPÅT	SCHUTZBLECH	-
12	64997	1	ANTENNI HIRSCHMANN	AERIAL HIRSCHMANN L=	ANTENN HIRSCHMANN L=	ANTENNE HIRSCHMANN L	-
13	64979	1	LUKON TAPPI POMMIER	PIN, DOOR LOCK	TAPP, DÖRRLÅS	ZAPFEN, TÜRSCHLOSS P	-
14	64980	1	OHJAINLEVY POMMIER	GUIDE PLATE, LOCK	SKYDDSBYGEL, DÖRRLÅS	SCHUTZBÜGEL, TÜRSCHL	-
15	A412322	1	LAIPPA	PLATE	SKIVA	PLATTE	-
16	64853	1	ISTUIN, JOUSITET LÄM	SEAT, WITH SUSPENSIO	SITS, FJÄDRAD, MED V	SITZ, GEFEDERTER, MI	-
17	A412400	1	PEILINVARSI, OIKEA	BRACKET, RIGHT, MIRR	FÄSTE, HÖGER, SPEGEL	AUFNAHME, RECHTS, SP	-
18	A411848	1	LASI, TAKA	WINDOW, REAR, CAB DL	BAKRUTA, HYTT DLX	HECKSCHEIBE, KABINE	-
19	A412312	1	SUOJA / KATTO	COVER PLATE, ROOF, C	SKYDDSPÅT, TAK, HYT	VERKLEIDUNG, DACH, K	-
20	A411933	1	LIPPA	VISOR, CAB DLX	VISIR, HYTT DLX	VISIER, KABINE DLX	-
21	A412471	1	PANEELI KP	COVER PLATE, CONTROL	SKYDDSPÅT, REGLAGE,	ABDECKBLECH, STEUERH	-
22	A412482	1	POHJA KP	FLOOR PLATE, CAB DLX	GOLVPLATTA, HYTT DLX	BODENPLATTE, KABINE	-
23	A412488	1	PESUNESTESÄILIÖ KP	TANK, COMPLETE, WIND	TANK, KOMPLETT, VIND	BEHÄLTER, KOMPLETT,	-
24	72324	2	KUUSIOMUTTERI	HEXAGONAL NUT M 12	SEXKANTMUTTER M 12	SECHSKANTMUTTER M12	-
25	A412921	1	AJOVALO KP, VASEN	HEADLIGHT, LEFT, CO	KÖRLJUS, VÄNSTER, KO	SCHEINWERFER, LINKS,	-
26	A412928	1	KANNAKE	BRACKET, WARNING TRI	FÄSTE, VARNINGSTRIAN	AUFNAHME, WARNDREIEC	-
27	A412930	2	ALUSLEVY	WASHER	BRICKA	UNTERLEGSSCHEIBE	-
28	A412500	1	TARRA, VIVUSTO	DECAL, CONTROL LEVER	DEKAL, REGLAGE	AUFKLEBER, BEDIENHEB	-
29	64975	1	TAUSTAPEILI 1065-00	REAR VIEW MIRROR 260	BAKSPEGEL 260*166	RÜCKSPIEGEL 260*166	-
30	A413249	1	LUKITUSHAHLO	LOCKING PLATE, CONTR	LÅSPPLATTA, REGLAGE	VERRIEGELUNGSKULISSE	-
31	A47248	1	LUKITSIN	FRAME LOCK	LÅSJÄRN, MIDJA	KNICKGELENKSPERRE	-
32	A413521	1	TARRA, POLVITILA	DECAL, FOOTWELL, CAB	DEKAL, FOTUTRYMME, H	AUFKLEBER, FUSSRAUM,	-
33	64188	3	SORMIRUUVI RIHLATTU	FINGER SCREW R5026M8	FINGERSKRUV R5206M8S	FINGERSCHRAUBE R5026	-
34	A47713	1	HUOLTOTUKI	SERVICE SUPPORT, LIF	SERVICESTÖD, LASTARA	HUBARMSTÜTZE	-
35	72139	1	KUUSIORUUVI ZN	HEXAGONAL SCREW M 8	SEXKANTSKRUV M 8*6	SECHSKANTSCHRAUBE M	-
36	A413883	1	TARRA	DECAL, WINDSCREEN WA	DEKAL, TANK VINDRUTE	AUFKLEBER, BEHÄLTER	-
37	A413760	1	TARRA	DECAL FOPS/ROPS	DEKAL FOPS/ROPS	AUFKLEBER FOPS/ROPS	-
38	74532	2	ALUSLEVYPARI M12	WASHER NORDLOCK NL12	BRICKA NORDLOCK NL12	UNTERLEGSSCHEIBE NORD	-
39	73322	2	KUUSIORUUVI ZN	HEXAGONAL SCREW M12*	SEXKANTSKRUV M12*40	SECHSKANTSCHRAUBE M1	-
40	A415498	1	TIIVISTENAUHA	WEATHER STRIP, ROOF,	TÄTNINGSBAND, TAK, H	DICHTBAND, DACH, KAB	-
41	74525	1	ALUSLEVY M 8	WASHER M8 8,4*20*1,	BRICKA M8 8,4*20*1,	UNTERLEGSSCHEIBE M8	-
42	A21554	1	SÄHKÖSARJA	WIRE HARNESS, CAB DL	KABELHÄRVA, HYTT DLX	KABELBAUM, KABINE DL	-
43	A415022	1	LEVY	BRACKET, SPRING, CAB	FÄSTE, FJÄDER, HYTT	FEDERHALTERUNG, WASS	-
44	A415017	1	TIIVISTENAUHA	WEATHER STRIP, HEATE	TÄTNINGSBAND, VÄRMAR	DICHTBAND, HEIZGERÄT	-
45	65640	1	VALO/PYYHINKYTKIN	LIGHTS/WINDSCREEN WI	LJUS/VINDRUTETORKARE	LICHT/SCHIEBENW HEBE	-
46	A414827	1	KOTELO	BOX, FUSE BOX, CAB L	BOX, SÄKRINGSASK, H	KASTEN, SICHERUNGSKA	-
47	A414830	1	SULAKELUUKKU	LID, FUSE COMPARTMEN	LOCK, SÄKRINGSBOX, H	DECKEL, SICHERUNGSGE	-
48	A414828	1	KIINNITYSLEVY	MOUNTING PLATE, FUSE	FÄSTE, SÄKRINGSASK,	AUFNAHMEPLATTE, SICH	-
49	64941	1	SORMIRUUVI RIHLATTU	FINGER SCREW M6*20 R	FINGERSKRUV M6*20 R3	FINGERSCHRAUBE M6*20	-
50	65665	1	OVIKYTKIN COBO	DOOR SWITCH, CAB	DÖRRBRYTARE, HYTT	TÜRSCHALTER, KABINE	-
51	74860	2	JOUSIPIDIKE VHA PVC	CLAMP F25-F27	KLÄMMA F25-F27	KLEMME F25-F27	-
52	A415416	1	AJOVALO KP, OIKEA	HEADLIGHT, RIGHT, CO	KÖRLJUS, HÖGER, KOMP	SCHEINWERFER, RECHTS	-
53	A414801	1	REUNALEVY	EDGE PLATE	KANTSKIVA	KANTENSCHIEBE	-
54	A35735	1	OVI KP	DOOR, COMPLETE, CAB	DÖRR, KOMPLETT, HYTT	TÜR, KOMPLETT, LEICH	8
55	A21706	1	LÄMMITYSLAITE KP,	HEATER UNIT, COMPLET	VÄRMARE, KOMPLETT, H	HEIZGERÄT KOMPLETT,	10
56	A21705	1	VERHOILU KP, DLX OHJ	UPHOLSTERY, COMPLETE	HYTTKLÄDSEL, KOMPLET	POLSTERUNG, KOMPLETT	12
57	A415801	1	LASI KP, OIKEA	WINDOW COMPL. RIGHT	RUTA KOMPLETT HÖGER	SCHIEBE KOMPL. RECHT	-
58	A21707	1	TUULILASI KP	WINDSCREEN ASSEMBLY,	VINDRUTA, HOPSÄTTNIN	FRONTSCHIEBE, ZUSAMM	14
59	A21709	1	TAKASEINÄ KP	REAR WALL, ASSEMBLY,	BAKRUTA, HOPSÄTTNING	HECKWAND, ZUSAMMENBA	-
60	A415562	1	TARRA, TYHJÄ	DECAL, EMPTY CAB DL	DEKAL, TOM, HYTT DLX	AUFKLEBER, OHNE TEXT	-
61	66068	3	TYÖVALAISIN COBO 05.	WORK LIGHT LED 700 L	ARBETSLJUS LED 700	ARBEITSSCHEINWERFE L	-

10.10.2016

A35735 OVI KP, DOOR, COMPLETE, CAB





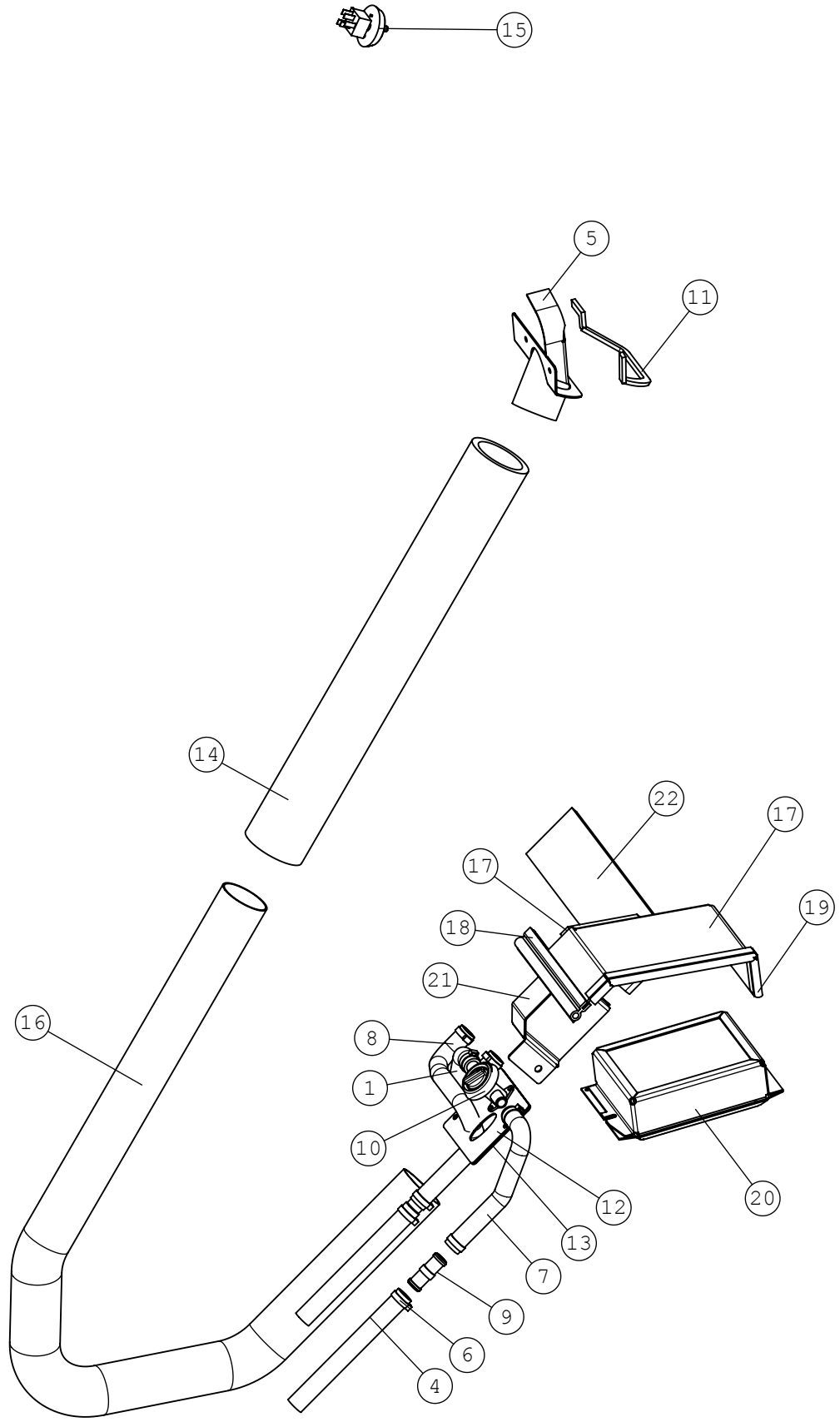
10.10.2016

**A35735 OVI KP, DOOR, COMPLETE, CAB**

NRO REF POS TEIL	OSAN NRO PART NO BESTÄLL NR BEST NR	KPL QTY ST ST	NIMITYS	DESCRIPTION	BENÄMING	BEZEICHNUNG	SIVU PAGE SIDA SEITE
1	A411823	1	LASI, OVI	DOOR PLATE, SAFETY G	DÖRRSKIVA, SAFETY GL	TÜRSCHIEBE, GLAS, KA	-
2	64981	1	LUKKORUNKO POMMIER	LOCK BODY	LÅSHUS	SCHLOSSKÖRPER	-
3	65025	1	OVENKAHVA TRIMOUNT	HANDLE, DOOR, CAB	HANDTAG, DÖRR, HYTT	GRIFF, TÜR, KABINE	-
4	74856	2	O-RENGAS NBR	O-RING NBR F	O-RING NBR F	O-RING NBR F	-
5	A412329	2	HOLKKI	BUSHING	BUSSNING	BUCHSE	-
6	65026	1	ALUSTA, OVENKAHVAAN	SUBPLATE, DOOR HANDL	MONTERINGSPLATTA, DÖ	GARNITUR, TÜRGRIF 2	-
7	A47957	1	LEVY	PLATE	PLATTA	SCHEIBE	-
8	A412344	1	SUOJA	COVER PLATE	SKYDDSPÅT	ABDECKBLECH	-
9	A411828	1	TUKILEVY, ULKO	SUPPORT PLATE, OUTSI	STÖDPLATTA, UTSIDA	STÜTZSCHEIBE, AUSSEN	-
10	A411832	1	TUKILEVY	SUPPORT PLATE	STÖDPLATTA	STÜTZSCHEIBE	-
11	A411834	1	SARANA, OIKEA	HINGE, RIGHT	GÅNGJÄRN, HÖGER	SCHARNIER, RECHTS	-
12	A411835	1	SARANA, VASEN	HINGE, LEFT	GÅNGJÄRN, VÄNSTER	SCHARNIER, LINKS	-
13	A411836	1	ALAKUMI	RUBBER PLATE, LOWER,	GUMMISKIVA, BOTTEN,	GUMMISCHEIBE, UNTEN,	-
14	A34859	1	OVENRUNKO KP	FRAME, DOOR, CAB DLX	RAM, DÖRR, HYTT DLX	RAHMEN, TÜR, KABINE	-
15	65027	1	ALUSTA, OVENKAHVAAN	SUBPLATE, DOOR HANDL	MONTERINGSPLATTA, HA	GARNITUR, TÜRGRIF	-
16	A412476	1	PEILINVARSI KP	BRACKET, MIRROR	FÄSTE, SPIGEL	HALTERUNG, SPIGEL	-
17	72324	3	KUUSIOMUTTERI	HEXAGONAL NUT M 12	SEKKANTMUTTER M 12	SECHSKANTMUTTER M12	-
18	72132	4	KUUSIORUUVI ZN	HEXAGONAL SCREW M 8	SEKKANTSKRUV M 8*2	SECHSKANTSCHRAUBE M8	-
19	72318	4	KUUSIOMUTTERI	SIXTH NUT M 6 DIN 98	SEKKANTMUTTER M6 NY	SECHSKANTMUTTER M 6	-
20	72118	4	KUUSIORUUVI ZN	HEXAGONAL SCREW M6*2	SEKKANTSKRUV M6*20 D	SECHSKANTSCHRAUBE M	-
22	A412477	1	TUKILEVY	SUPPORT PLATE	STÖDPLATTA	STÜTZSCHEIBE	-
23	A412478	2	KUMILISTA	RUBBER PLATE	GUMMISKIVA	GUMMILEISTE	-
24	72320	2	KUUSIOMUTTERI ZN	NUT M8 NYLOC DIN 98	SEKKANTMUTTER M8 NY	SECHSKANTMUTTER M 8	-
25	73100	2	KUUSIOKOLORUUVI	HEXAGONAL HEAD SCREW	SEKKANTHÅLSKRUV M8*3	INNENSECHSKANT-SCHRA	-
26	64975	1	TAUSTAPEILI 1065-00	REAR VIEW MIRROR 260	BAKSPEGEL 260*166	RÜCKSPIGEL 260*166	-
27	65539	1	LÄPIVIENTIKUMI F27/2	GROMMET F27/	GUMMIGENOMFÖRING F27	DURCHFÜHRUNGSDICHTUN	-
28	A415358	1	TIIVISTENAUHA	WEATHER STRIP, DOOR,	TÄTNINGSBAND, DÖRR,	DICHTBAND, TÜRSCHIEB	-
29	A414537	1	ALASARANA KP	HINGE, LOWER, DOOR,	GÅNGJÄRN, LÄGRE, DÖR	SCHARNIER, UNTERER,	-
30	A412327	4	KUMIALUSLEVY	RUBBER WASHER	GUMMIBRICKA	GUMMISCHEIBE	-
31	73322	2	KUUSIORUUVI ZN	HEXAGONAL SCREW M12*	SEKKANTSKRUV M12*40	SECHSKANTSCHRAUBE M1	-

10.10.2016

**A21706 LÄMMITYSLAITE KP,, HEATER UNIT, COMPLET**



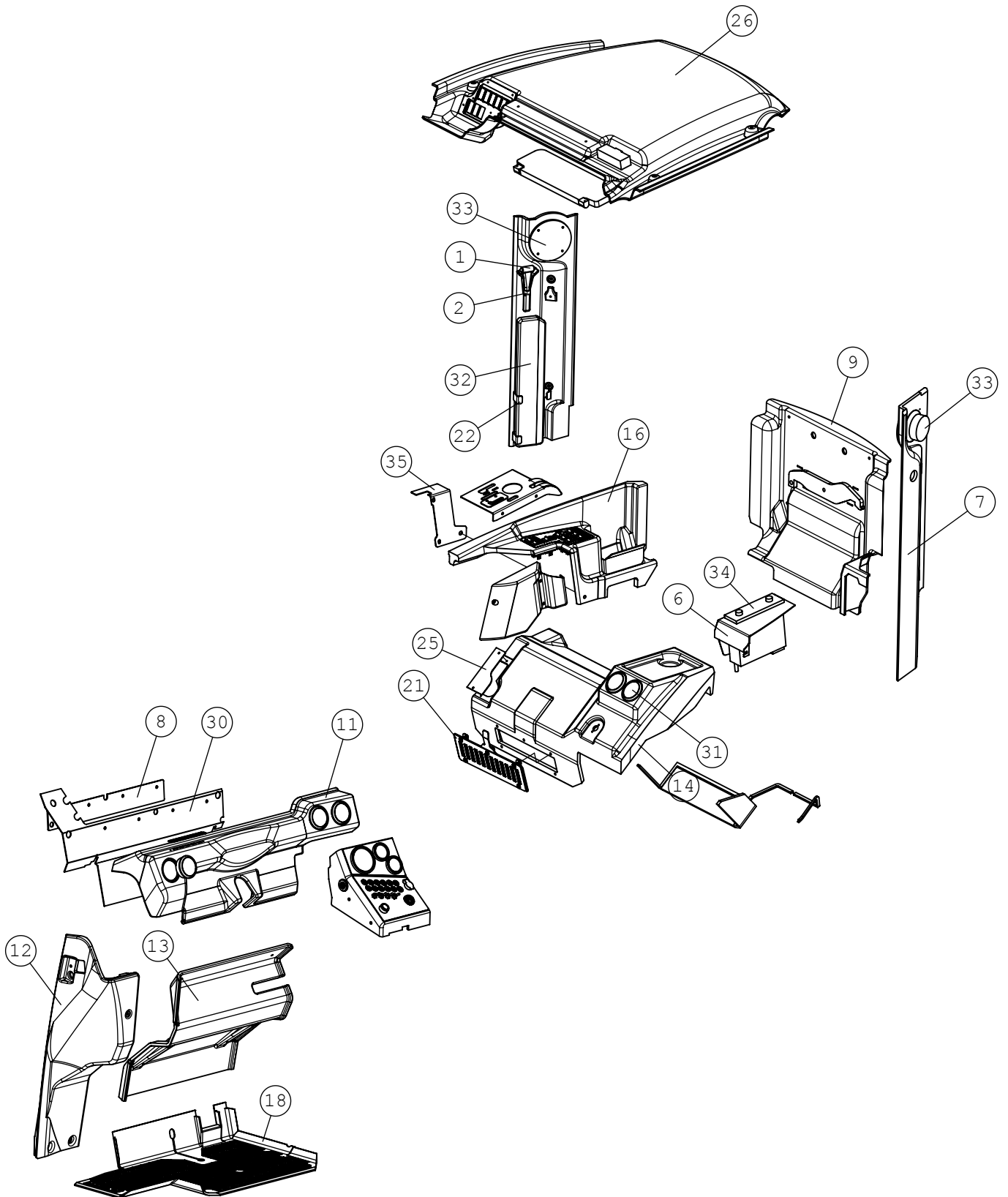
10.10.2016

**A21706 LÄMMITYSLAITE KP,, HEATER UNIT, COMPLET**

NRO REF POS TEIL	OSAN NRO PART NO BESTÄLL NR BEST NR	KPL QTY ST ST	NIMITYS	DESCRIPTION	BENÄMING	BEZEICHNUNG	SIVU PAGE SIDA SEITE
1	A412438	1	ALALETKU	HOSE, LOWER	SLANG, NEDRE	SCHLAUCH, UNTERER	-
2	A34854	1	SÄHKÖSARJA	WIRE HARNESS, HEATER	KABELHÄRVA, VÄRMARE,	KABELBAUM, HEIZGERÄT	-
3	A412500	1	TARRA, VIVUSTO	DECAL, CONTROL LEVER	DEKAL, REGLAGE	AUFKLEBER, BEDIENHEB	-
4	A413221	2	LÄMMITYSLAITELETKU	HOSE, HEATER, CAB	SLANG, VÄRMARE, HYTT	SCHLAUCH, HEIZGERÄT,	-
5	A413370	1	SUULAKE KP	AIR NOZZLE, CAB DLX	MUNSTYCKE, HYTT DLX	LUFTDÜSE, KABINE DLX	-
6	65530	8	LETKUNKIRISTIN KALO	PIPE CLAMP KALORI	SLANGKLÄMMARE KALORI	SCHLAUCHKLEMME KALOR	-
7	A412437	1	YLÄLETKU	HOSE, UPPER, HEATER,	SLANG, ÖVRE, VÄRMARE	SCHLAUCH, OBERER, HE	-
8	A413939	1	YLÄLETKU	HOSE, UPPER, CAB DLX	SLANG, ÖVRE, HYTT DL	SCHLAUCH, OBERER, KA	-
9	65558	2	LETKULIITINPUTKI	PIPE CONNECTOR	SLANGKOPPLARE	ROHRKUPPLUNG	-
10	65514	1	LÄMM.LAITTEEN HANA	THERMOSTAT, HEATER,	TERMOSTAT, VÄRMARE,	THERMOSTAT-HAHN, HEI	-
11	A416334	1	TIIVISTENAUHA	WEATHER STRIP, DASHB	TÄTNINGSBAND, INSTRU	DICHTBAND, ARMATUREN	-
12	A414871	1	KUMILEVY	RUBBER PLATE, AIR IN	GUMMISKIVA, LUFTINTA	GUMMISCHEIBE, LUFTEI	-
13	A414875	1	TUKILEVY	SUPPORT PLATE, AIR I	STÖDPLATTA, LUFTINTA	STÜTZPLATTE, LUFTEIN	-
14	A416219	1	PUTKEN	HEAT ISOLATOR, TUBE,	VÄRMESKYDD, RÖR VÄRM	WÄRMEISOLIERUNG, ROH	-
15	65513	1	KIERTOKYTKIN KALORI	ROTARY SWITCH, FAN,	STRÖMSTÄLLARE, FLÄKT	DREHSCHALTER, GEBLÄS	-
16	A411776	1	LÄMPÖPUTKI	PIPE, HEATER	RÖR, VÄRME	ROHR, HEIZUNG	-
17	A414274	1	KANSI	LID	LOCK	DECKEL	-
18	A413846	1	TIIVISTENAUHA	WEATHER STRIP, AIR H	TÄTNINGSBAND, LUFTRÖ	DICHTBAND, LUFTRÖHR	-
19	A415020	1	TIIVISTENAUHA	WEATHER STRIP, CAB L	TÄTNINGSBAND, HYTT L	DICHTBAND, KABINE LX	-
20	A411787	1	SISÄILMANSUODATIN KP	AIR FILTER, CAB, COM	LUFTFILTER, HYTT, KO	KABINENLUFTFILTER, K	-
21	A414271	1	ILMAKOTELO	BOX, AIR INTAKE	LUFTINTAGBOX	KASTEN, LUFTEINFUHR	-
22	A413310	1	ERISTE,LÄMM.LAITE	INSULATION, HEATER	ISOLERING, VÄRMARE	ISOLIERSTOFF, HEIZGE	-
23	A413844	1	TIIVISTENAUHA	WEATHER STRIP, FAN,	TÄTNINGSBAND, FLÄKT,	DICHTBAND, GEBLÄSE,	-

10.10.2016

**A21705 VERHOILU KP, DLX OHJ, UPHOLSTERY, COMPLETE**



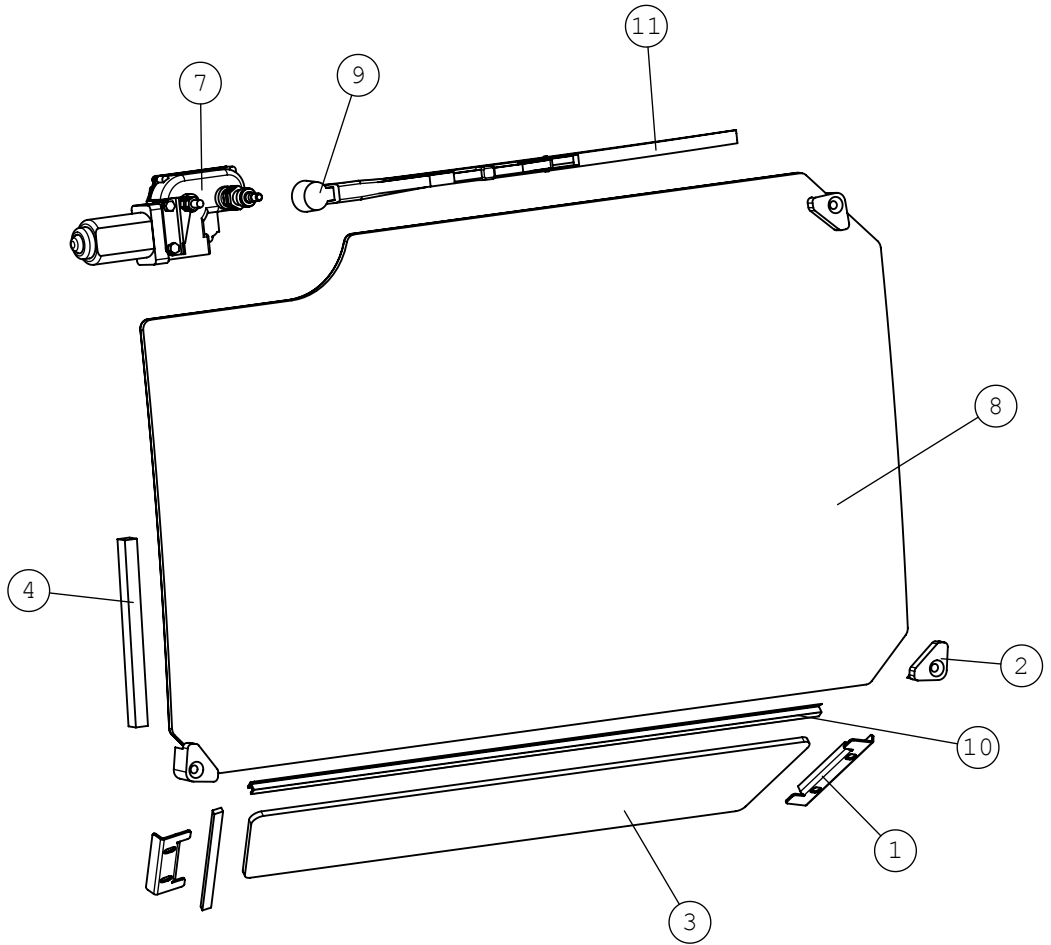
10.10.2016

**A21705 VERHOILU KP, DLX OHJ, UPHOLSTERY, COMPLETE**

NRO REF POS TEIL	OSAN NRO PART NO BESTÄLL NR BEST NR	KPL QTY ST ST	NIMITYS	DESCRIPTION	BENÄMING	BEZEICHNUNG	SIVU PAGE SIDA SEITE
1	64986	1	HÄTÄVASARA HAPPICH	EMERGENCY HAMMER HAP	NÖDHAMMARE HAPPICH R	NOTHAMMER HAPPICH, R	-
2	64987	1	HÄTÄVASARAN PIDIN HA	BRACKET, EMERGENCY H	FÄSTE, NÖDHAMMARE	AUFNAHME, NOTHAMMER	-
3	64990	1	AURINKOLIPPA HAPPICH	SUN VISOR HAPPICH GR	SOLSKYDD HAPPICH GRÅ	SONNENBLLENDE HAPPICH	-
4	A412112	1	VERHOILUPANEELI /	UPHOLSTERY PANEL, CO	PANEL, PELARE HÖGER	VERKLEIDUNG, ECKPFEI	-
5	65035	1	VAATEKOUKUKU VIDNI	COAT HOOK, PLASTIC,	KLÄDKROK, PLAST, SVA	KLEIDERHAKEN, KUNSTS	-
6	A411845	1	RADIOKOTELO	BOX, RADIO	BOX, RADIO	KASTEN, RADIO	-
7	A412227	1	VERHOILUPANEELI	UPHOLSTERY PANEL, CO	PANEL, STOLPE VÄNSTE	VERKLEIDUNG, ECKPFEI	-
8	A412275	1	LISTA	STRIP	LIST	LEISTE	-
9	A411778	1	VERJOUSLEVY /	UPHOLSTERY PLATE, RE	BEKLÄDNING, BAKVÄGG,	VERKLEIDUNG, HECKWAN	-
10	A412046	1	MITTARIPANELI KP	DASHBOARD, CAB DLX	INSTRUMENTBRÄDA, HYT	ARMATURENBRETT, KABI	-
11	A412035	1	VERHOILUPANEELI /	UPHOLSTERY PLATE, IN	PANEL, INSTRUMENTBRÄ	VERKLEIDUNG, ARMATUR	-
12	A411687	1	VERHOILUPANEELI /	UPHOLSTERY PLATE, LE	PANEL, VÄNSTER SIDA,	VERKLEIDUNG, ECKE, L	-
13	A412358	1	VERHOILUPANEELI /	UPHOLSTERY PLATE, FO	PANEL, FOTUTRYMME, H	VERKLEIDUNG, FUSSRAU	-
14	A411726	1	VERHOILUPANEELI /	UPHOLSTERY PANEL, HE	PANEL, VÄRMARE, HYTT	VERKLEIDUNG, HEIZGER	-
15	A412471	1	PANEELI KP	COVER PLATE, CONTROL	SKYDDSPÅT, REGLAGE,	ABDECKBLECH, STEUERH	-
16	A412938	1	KYTKINPANEELI KP	CONTROL SWITCH PANEL	BRYTAREPANEL	SCHALTERPANEL	-
17	A412500	1	TARRA, VIVUSTO	DECAL, CONTROL LEVER	DEKAL, REGLAGE	AUFKLEBER, BEDIENHEB	-
18	A413222	1	LATTIAMATTO	FLOOR MAT	GOLVMATTA	TEPPICH	-
19	A413249	1	LUKITUSHAHLO	LOCKING PLATE, CONTR	LÅSPÅTTA, REGLAGE	VERRIEGELUNGSKULISSE	-
20	A413310	1	ERISTE,LÄMM.LAITE	INSULATION, HEATER	ISOLERING, VÄRMARE	ISOLIERSTOFF, HEIZGE	-
21	A413430	1	RITILÄ KP	GRILL, AIR CIRCULATI	GALLER, LUFTCIRKULAT	GITTER, LÜFTUNG, KAB	-
22	A413520	1	KANNAKE	BRACKET	FÄSTE	AUFNAHME	-
23	A413883	1	TARRA	DECAL, WINDSCREEN WA	DEKAL, TANK VINDRUTE	AUFKLEBER, BEHÄLTER	-
24	A413760	1	TARRA	DECAL FOPS/ROPS	DEKAL FOPS/ROPS	AUFKLEBER FOPS/ROPS	-
26	A35560	1	SISÄKATTO KP	INNER CEILING, ASSEM	INNERTAK, HOPSÄTTNIN	INNENDACH, ZUSAMMENB	-
27	A415017	1	TIIVISTENAUHA	WEATHER STRIP, HEATE	TÄTNINGSBAND, VÄRMAR	DICHTBAND, HEIZGERÄT	-
28	65654	1	SISÄVALAISIN COBO	INTERIOR LAMP 12V 10	INTERIÖRBELYSNING 12	INNENLEUCHTE 12V 10W	-
29	A413347	1	SÄLEIKKÖ	GRATING	SPALJE	SPALIER	-
30	A413147	1	ETUKUMI	RUBBER PLATE, CAB DL	GUMMISKIVA, HYTT DLX	GUMMISCHEIBE, KABINE	-
31	64994	5	ILMASUUTIN AURORA 33	NOZZLE, AIR FLOW, CA	LUFTMUNSTYCKE, HYTT	LUFTDÜSE, KABINE	-
32	65037	1	VAROITUSKOLMIO	WARNING TRIANGLE 422	VARNINGSTRIANGEL 422	WARNDREIECK 422*371	-
33	64996	2	KAIUTIN 2-TIE 80W	LOUDSPEAKER 2 WAY 80	HÖGTALARE 2-VÄG 80W	LAUTSPRECHER 2-WEG 8	-
34	64995	1	RADIO RDS 12V/4*35W	RADIO RDS 12V/4*35W	RADIO RDS 12V/4*35W	RADIO RDS 12V/4*35W	-
35	A412208	1	REUNASUOJA	SIDE PLATE	KANTSKYDDSPÅT	KANTENSCHUTZSCHEIBE	-

10.10.2016

**A21707 TUULILASI KP, WINDSCREEN ASSEMBLY,**



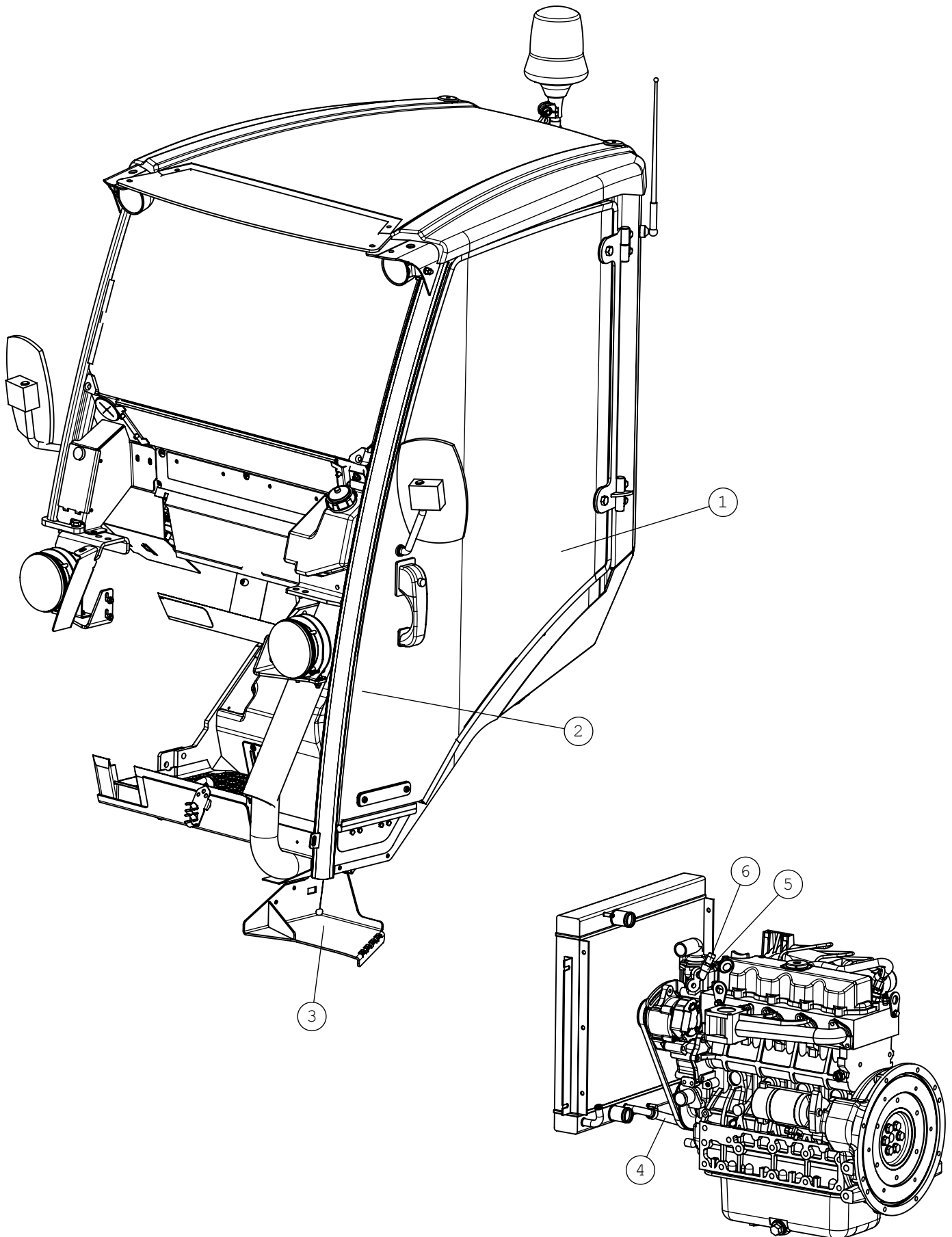
10.10.2016

**A21707 TUULILASI KP, WINDSCREEN ASSEMBLY,**

NRO REF POS TEIL	OSAN NRO PART NO BESTÄLL NR BEST NR	KPL QTY ST ST	NIMITYS	DESCRIPTION	BENÄMING	BEZEICHNUNG	SIVU PAGE SIDA SEITE
1	A412150	2	KIINNITYSLISTA	MOUNTING STRIP	MONTERINGSLISTA	AUFNAHMELEISTE	-
2	A412362	3	LASINKIINNIKE	BRACKET, WINDSCREEN	FÄSTE, VINDRUTA	AUFNAHME, FRONTSCH EI	-
3	A411664	1	LASI, ALA	WINDOW, FRONT, SMALL	FRAMRUTA, LITEN, HYT	FRONTSCH EIBE, UNTERE	-
4	A413839	1	TIIVISTE	WEATHER STRIP, WINDS	TÄTNING, FRAMRUTA, H	DICHTUNG, FRONTSCH EI	-
5	A413848	1	TIIVISTENAUHA	WEATHER STRIP, WINDS	TÄTNNINGSBAND, FRAMRU	DICHTBAND, FRONTSCH E	-
6	74525	1	ALUSLEVY M 8	WASHER M8 8,4*20*1,	BRICKA M8 8,4*20*1,	UNTERLEGSCH EIBE M8	-
7	65656	1	PYYHKIJÄN MOOTTORI D	ELECTRIC MOTOR, WIND	ELMOTOR, VINDRUTETOR	ELEKTROMOTOR, SCHEIB	-
8	A414401	1	LASI, ETU	WINDSCREEN, CAB	VINDRUTA, HYTT	FRONTSCH EIBE, KABINE	-
9	65657	1	PYYHKIJÄN VARS	ARM, WINDSCREEN WIPE	ARM, VINDRUTETORKARE	WISCHERARM, SCHEIBEN	-
10	A415503	1	TIIVISTENAUHA	WEATHER STRIP, WINDS	TÄTNNINGSBAND, VINDRU	DICHTBAND, FRONTSCH E	-
11	64573	1	PYYHKIJÄN SULKA	WIPER BLADE	TORKARBLAD, VINDRUTE	WISCHERBLATT	-

10.10.2016

A21710 HYTTI DLX KP, CAB DLX 700 SERIES,





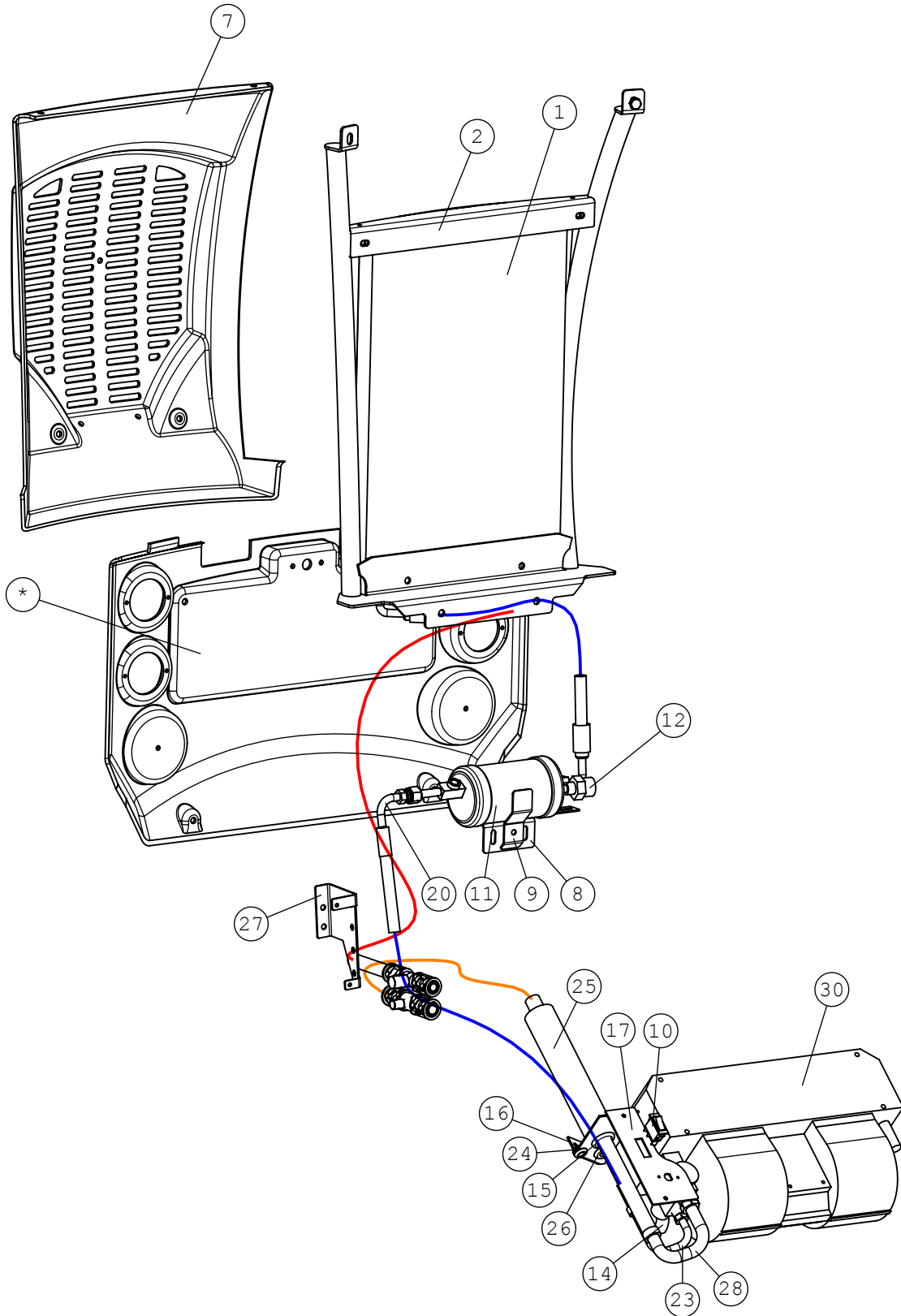
10.10.2016

**A21710 HYTTI DLX KP, CAB DLX 700 SERIES,**

NRO REF POS TEIL	OSAN NRO PART NO BESTÄLL NR BEST NR	KPL QTY ST ST	NIMITYS	DESCRIPTION	BENÄMING	BEZEICHNUNG	SIVU PAGE SIDA SEITE
1	A21708	1	HYTTI DLX, PERUS	CAB DLX, ASSEMBLY	HYTT DLX, HOPSÄTTNIN	KABINE DLX, ZUSAMMEN	6
2	65578	1	LÄMMITYSLAITE KALORI	HEATER K	VÄRMARE KAL	HEIZGERÄT KALO	-
3	A413772	1	ASKELMA KP	STEP, CAB DLX	FOTSTEG, DLX HYTT	TRITTSTUFE, DLX KABI	-
4	A413403	1	LETKUKOKOONPANO	PIPING, RETURN TO CO	VATTENSLANGAR, RETUR	SCHLÄUCHE, RÜCKLAUF	-
5	65480	1	KULMALIITIN 90 AST	ELBOW FITTING 90 DEG	VINKELKOPPLING 90 GR	WINKEL-VERSCHR. 90 G	-
6	64967	1	LETKUKARA	HOSE NIPPLE R3/8"	SLANGNIPPEL R3/8"	SCHLAUCHNIPPEL R3/8"	-

10.10.2016

# A37136 ILMASTOINTI KP, AIR CONDITIONING REA



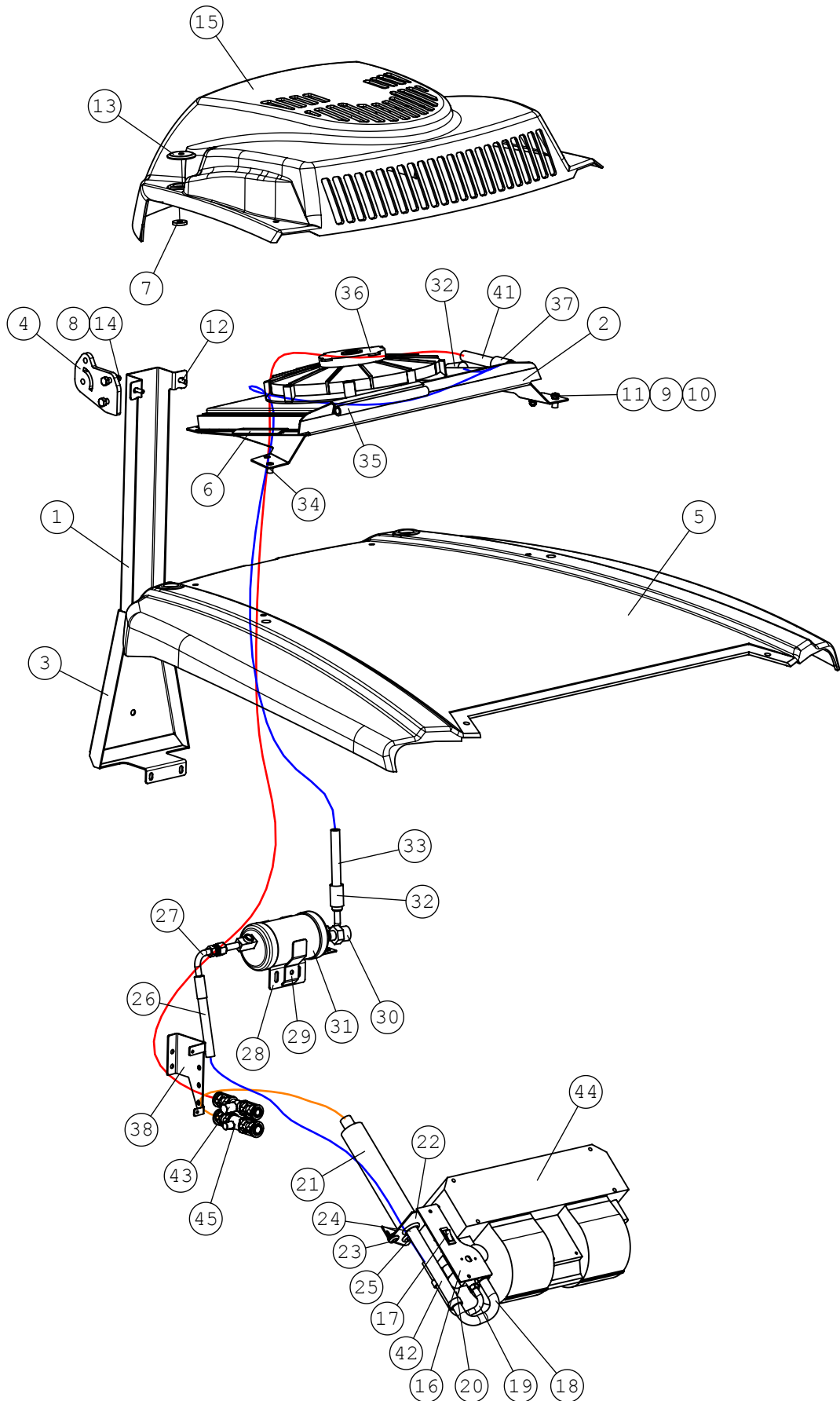
10.10.2016

**A37136 ILMASTOINTI KP, AIR CONDITIONING REA**

NRO REF POS TEIL	OSAN NRO PART NO BESTÄLL NR BEST NR	KPL QTY ST ST	NIMITYS	DESCRIPTION	BENÄMING	BEZEICHNUNG	SIVU PAGE SIDA SEITE
1	65442	1	LAUHDUTIN KALORI	CONDENSER, A/C, CAB	KONDENSOR, LUFTKONDI	KONDENSATOR, KLIMAAN	-
2	A412126	1	KANNATINRUNKO	MOUNTING FRAME, COND	FÄSTE, KONDENSOR A/C	RAHMEN, KONDENSATOR	-
3	A412303	1	SANKA	BRACKET	FÄSTE	AUFNAHME	-
4	A412304	1	ALAKIINNIKE	BRACKET, LOWER	FÄSTE, LÄGRE	AUFNAHME, UNTERE	-
5	A412325	1	TIIVISTE	SEAL	TÄTNING	DICHTUNG	-
6	72129	1	KUUSIORUUVI MUSTA	HEXAGONAL SCREW M8*1	SEXKANTSKRUV M8*16 S	SECHSKANTSCHRAUBE M8	-
7	A412063	1	SUOJA / LAUHDUTIN	COVER PLATE, CONDENS	SKYDDSPÅT, KONDENSO	ABDECKBLECH, KONDENS	-
8	A412455	1	KUIVAIMENKANNAKE	MOUNTING BRACKET, RE	FÄSTE, TORKAREFILTER	AUFNAHME, TROCKNER K	-
9	A412462	1	PIDÄTIN	BRACKET	FÄSTE	HALTERUNG	-
10	65437	1	KYTKIN KALORI	SWITCH KA	BRYTARE KAL	SCHALTER KALO	-
11	65439	1	KUIVAIN/VAAKA KALORI	RECEIVER DRIER, A/C,	TORKAREFILTER, AC, H	TROCKNER, KLIMAANLAG	-
12	65438	1	PAINEKYTKIN KALORI	PRESSURE SWITCH KAL	TRYCKGIVARE KALO	DRUCKSCHALTER KA	-
13	A413466	1	TERVAPAPERI	TAR PAPER	TJÄRPAPPER	TEERPAPIER	-
14	A413467	2	KONDENSIVISILETKU	WATER HOSE, CONDENSA	VATTENSLANG, KONDENS	WASSERSCHLAUCH, TAUW	-
15	65526	1	LÄPIVIENTIKUMI F32/2	GROMMET F32/25/19	GUMMIGENOMFÖRING F3	GUMMIDURCHFÜHRUNG F3	-
16	A413470	1	VÄLISEINÄ	PLATE	PLATTA	SCHEIBE	-
17	A413471	1	PANEELI	PANEL	PANEL	PANEEL	-
18	65528	2	LETKULIITIN KALORI	HOSE FITTING M06	SLANGNIPPEL M06	SCHLAUCHNIPPEL M06	-
19	65529	1	LETKULIITIN KALORI	HOSE FITTING M08	SLANGNIPPEL M08 K	SCHLAUCHNIPPEL M08	-
20	65527	1	LETKULIITIN KALORI	HOSE FITTING M06	SLANGNIPPEL M06	SCHLAUCHNIPPEL M06	-
21	A413516	1	ILMASTOINTILETKU M06	HOSE M06 L=500	SLANG M06 L=500 L	SCHLAUCH M06 L=500 K	-
22	A413517	1	ILMASTOINTILETKU M06	HOSE M06 L=1250	SLANG M06 L=1250 L	SCHLAUCH M06 L=1250	-
23	65533	1	LETKULIITIN KALORI	HOSE FITTING M06	SLANGNIPPEL M06 K	SCHLAUCHNIPPEL M06	-
24	64865	1	LÄPIVIENTIKUMI F18/1	GROMMET F18/12/9,51-	GUMMIGENOMFÖRING F18	DURCHFÜHRUNGSDICHTUN	-
25	A413781	1	KONDENSIVISUOJA	PROTECTIVE TUBE 650M	SKYDDSRÖR 650MM, FRÅ	SCHÜTZROHR 650MM VOM	-
26	65525	1	LÄPIVIENTIKUMI F27/2	GROMMET F27	GUMMIGENOMFÖRING F2	GUMMIDURCHFÜHRUNG F	-
27	A412353	1	KANNAKE	BRACKET	FÄSTE	AUFNAHME	-
28	65534	1	LETKULIITIN KALORI	HOSE FITTING M10	SLANGNIPPEL M10 K	SCHLAUCHNIPPEL M10	-
29	A34855	1	SÄHKÖSARJA		KABELHÄRVA, A/C, HYT	KABELBAUM, KLIMAANLA	-
30	65440	1	HÖYRYSTIN KALORI SUP	VAPORIZER, AIR CONDI	EVAPORATOR, A/C, HYT	VERDAMPFER, KLIMAANL	-
31	A421710	1	ILMASTOINTILETKU M10	HOSE M10 L=1400 A/	SLANG M10 L=1400	SCHLAUCH M10 L=1400	-
32	A421711	1	ILMASTOINTILETKU M08	HOSE M08 L=1600 A/	SLANG M08 L=1600 A	SCHLAUCH M08 L=1600	-
33	66173	1	LETKULIITIN KALORI	HOSE FITTING M08 K	SLANGNIPPEL M08 KA	SCHLAUCHNIPPEL M08	-
34	66174	1	LETKULIITIN KALORI	HOSE FITTING M10 K	SLANGNIPPEL M10 KA	SCHLAUCHNIPPEL M10	-

10.10.2016

# A37137 ILMASTOINTI KP,, AIR CONDITIONING ROO



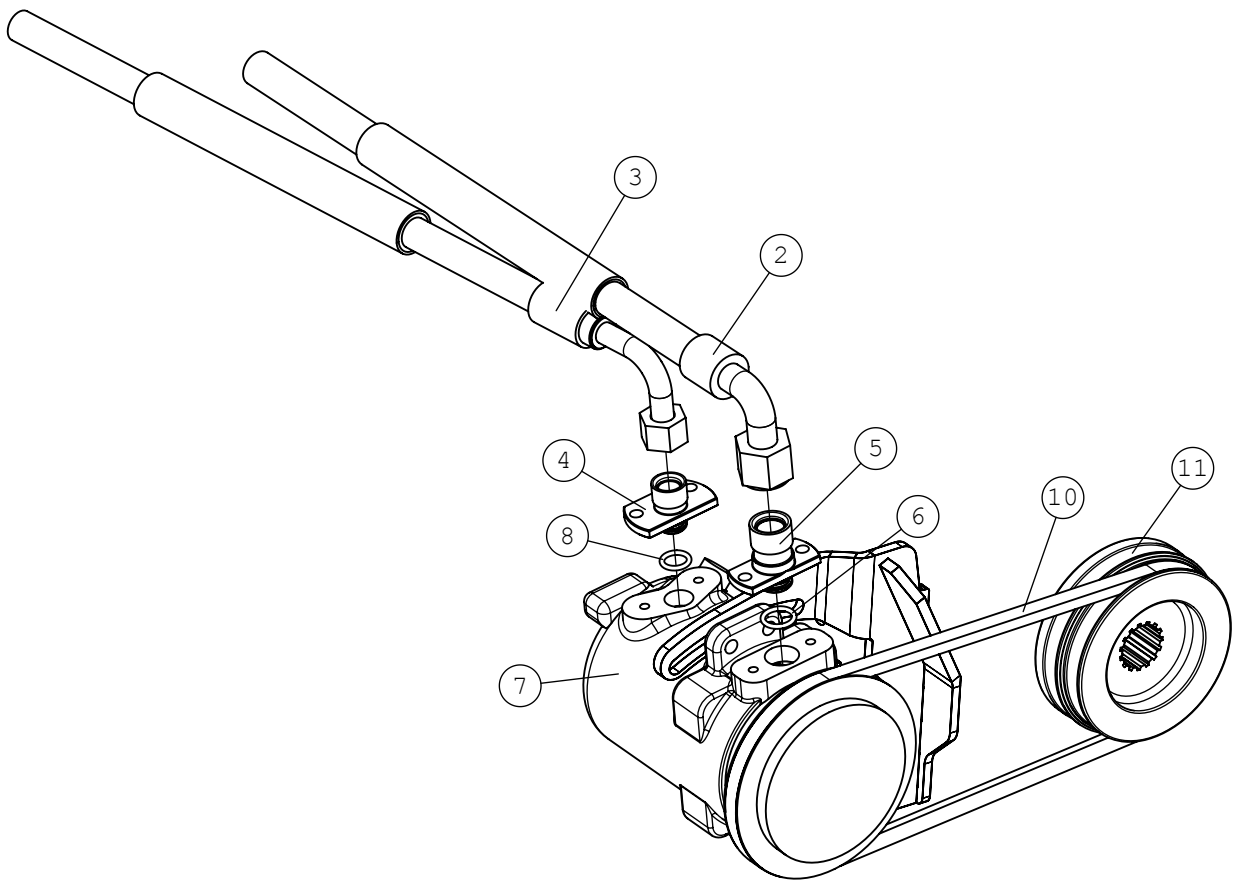
10.10.2016

**A37137 ILMASTOINTI KP,, AIR CONDITIONING ROO**

NRO REF POS TEIL	OSAN NRO PART NO BESTÄLL NR BEST NR	KPL QTY ST ST	NIMITYS	DESCRIPTION	BENÄMING	BEZEICHNUNG	SIVU PAGE SIDA SEITE
1	A413453	1	KOURU	SPOUT	RÄNNA	RINNE	-
2	A413457	1	KANNATIN	SUPPORT BRACKET	FÄSTE	HALTERUNG	-
3	A413472	1	JALUSTA	PEDESTAL	STATIV	GESTELL	-
4	A413473	1	MAJAKANKANNAKE	BRACKET, BEACON, CAB	FÄSTE, VARNINGSFYR,	AUFNAHME, RUNDUMLEUC	-
5	A413478	1	SUOJA / KATTO	COVER PLATE, ROOF, C	SKYDDSPÅT, TAK, HYT	VERKLEIDUNG, DACH, K	-
6	A413481	2	PAINIKE	PLATE	LISTA	LEISTE	-
7	A413484	2	PRIKKA	WASHER	BRICKA	UNTERLEGSCHLEIBE	-
8	72320	2	KUUSIOMUTTERI ZN	NUT M8 NYLOC DIN 98	SEXKANTMUTTER M8 NY	SECHSKANTMUTTER M 8	-
9	72318	6	KUUSIOMUTTERI	SIXTH NUT M 6 DIN 98	SEXKANTMUTTER M6 NY	SECHSKANTMUTTER M 6	-
10	71680	1	ALUSLEVY M 6	WASHER M6 DIN 125	BRICKA M6 A6,4 DIN 1	UNTERLEGSCHLEIBE M6 A	-
11	74768	11	ALUSLEVY MSS/NI M 6	WASHER MSS/NI M6	BRICKA MSS/NI M6	UNTERLEGSCHLEIBE MSS/	-
12	74767	11	UPPOK.RISTIURARUUVI	RAISED COUNTERSUNK H	KRYSSKRUV KULLERFÖRS	LINSENSENKSCHEIBE M	-
13	A412930	2	ALUSLEVY	WASHER	BRICKA	UNTERLEGSCHLEIBE	-
14	72133	2	KUUSIORUUVI ZN	HEXAGONAL SCREW M8*3	SEXKANTSKRUV M8*30 D	SECHSKANTSCHEIBE M	-
15	A413454	1	YLÄSUOJA	COVER PLATE, A/C UNI	SKYDDSPÅT, A/C AGGR	VERKLEIDUNG, KLIMAAAN	-
16	A413471	1	PANEELI	PANEL	PANEL	PANEEL	-
17	65437	1	KYTKIN KALORI	SWITCH KA	BRYTARE KAL	SCHALTER KALO	-
18	65534	1	LETKULIITIN KALORI	HOSE FITTING M10	SLANGNIPPEL M10 K	SCHLAUCHNIPPEL M10	-
19	65533	1	LETKULIITIN KALORI	HOSE FITTING M06	SLANGNIPPEL M06 K	SCHLAUCHNIPPEL M06	-
20	A413467	2	KONDENSIVISILETKU	WATER HOSE, CONDENSA	VATTENSLANG, KONDENS	WASSERSCHLAUCH, TAUW	-
21	A413781	1	KONDENSISUOJA	PROTECTIVE TUBE 650M	SKYDDSRÖR 650MM, FRÅ	SCHUTZROHR 650MM VOM	-
22	A413470	1	VÄLISEINÄ	PLATE	PLATTA	SCHLEIBE	-
23	64865	1	LÄPVIENTIKUMI F18/1	GROMMET F18/12/9,51-	GUMMIGENOMFÖRING F18	DURCHFÜHRUNGSDICHTUN	-
24	65526	1	LÄPVIENTIKUMI F32/2	GROMMET F32/25/19	GUMMIGENOMFÖRING F3	GUMMIDURCHFÜHRUNG F3	-
25	65525	1	LÄPVIENTIKUMI F27/2	GROMMET F27	GUMMIGENOMFÖRING F2	GUMMIDURCHFÜHRUNG F	-
26	A413517	1	ILMASTOINTILETKU M06	HOSE M06 L=1250	SLANG M06 L=1250 L	SCHLAUCH M06 L=1250	-
27	65527	1	LETKULIITIN KALORI	HOSE FITTING M06	SLANGNIPPEL M06	SCHLAUCHNIPPEL M06	-
28	A412455	1	KUIVAIMENKANNAKE	MOUNTING BRACKET, RE	FÄSTE, TORKAREFILTER	AUFNAHME, TROCKNER K	-
29	A412462	1	PIDÄTIN	BRACKET	FÄSTE	HALTERUNG	-
30	65438	1	PAINEKYTKIN KALORI	PRESSURE SWITCH KAL	TRYCKGIVARE KALO	DRUCKSCHALTER KA	-
31	65439	1	KUIVAIN/VAAKA KALORI	RECEIVER DRIER, A/C,	TORKAREFILTER, AC, H	TROCKNER, KLIMAAANLAG	-
32	65528	2	LETKULIITIN KALORI	HOSE FITTING M06	SLANGNIPPEL M06	SCHLAUCHNIPPEL M06	-
33	A413828	1	ILMASTOINTILETKU M06	HOSE M06 L=1900, AIR	SLANG M06 L=1900, A/	SCHLAUCH M06 L=1900,	-
34	74703	2	NIITTIMUTTERI UPPOK	RIVET NUT M6 SUNK HE	BLINDNITMUTTER M6 FÖ	BLINDNIETMUTTER M6 G	-
35	A413973	1	TIIVISTENAUHA	SEALING TAPE, FAN BR	TÄTNINGSBAND, FLÄKT,	DICHTBAND, AUFNAHME	-
36	65442	1	LAUHDUTIN KALORI	CONDENSER, A/C, CAB	KONDENSOR, LUFTKONDI	KONDENSATOR, KLIMAAAN	-
37	65529	1	LETKULIITIN KALORI	HOSE FITTING M08	SLANGNIPPEL M08 K	SCHLAUCHNIPPEL M08	-
38	A412353	1	KANNAKE	BRACKET	FÄSTE	AUFNAHME	-
39	A415312	1	SÄHKÖSARJA	CABLE, EXTENSION, A/	ELLEDNING, EXTENSION	KABEL, EXTENSION KLI	-
40	A34855	1	SÄHKÖSARJA		KABELHÄRVA, A/C, HYT	KABELBAUM, KLIMAAANLA	-
41	A421709	1	ILMASTOINTILETKU M08	HOSE M08 L=2700 A/	SLANG M08 L=2700 A	SCHLAUCH M08 L=2700	-
42	A421710	1	ILMASTOINTILETKU M10	HOSE M10 L=1400 A/	SLANG M10 L=1400	SCHLAUCH M10 L=1400	-
43	66173	1	LETKULIITIN KALORI	HOSE FITTING M08 K	SLANGNIPPEL M08 KA	SCHLAUCHNIPPEL M08	-
44	65440	1	HÖYRYSTIN KALORI SUP	VAPORIZER, AIR CONDI	EVAPORATOR, A/C, HYT	VERDAMPFER, KLIMAAANL	-
45	66174	1	LETKULIITIN KALORI	HOSE FITTING M10 K	SLANGNIPPEL M10 KA	SCHLAUCHNIPPEL M10	-

10.10.2016

# A37135 ILMASTOINNIN, COMPRESSOR, ASSEMBLY



10.10.2016

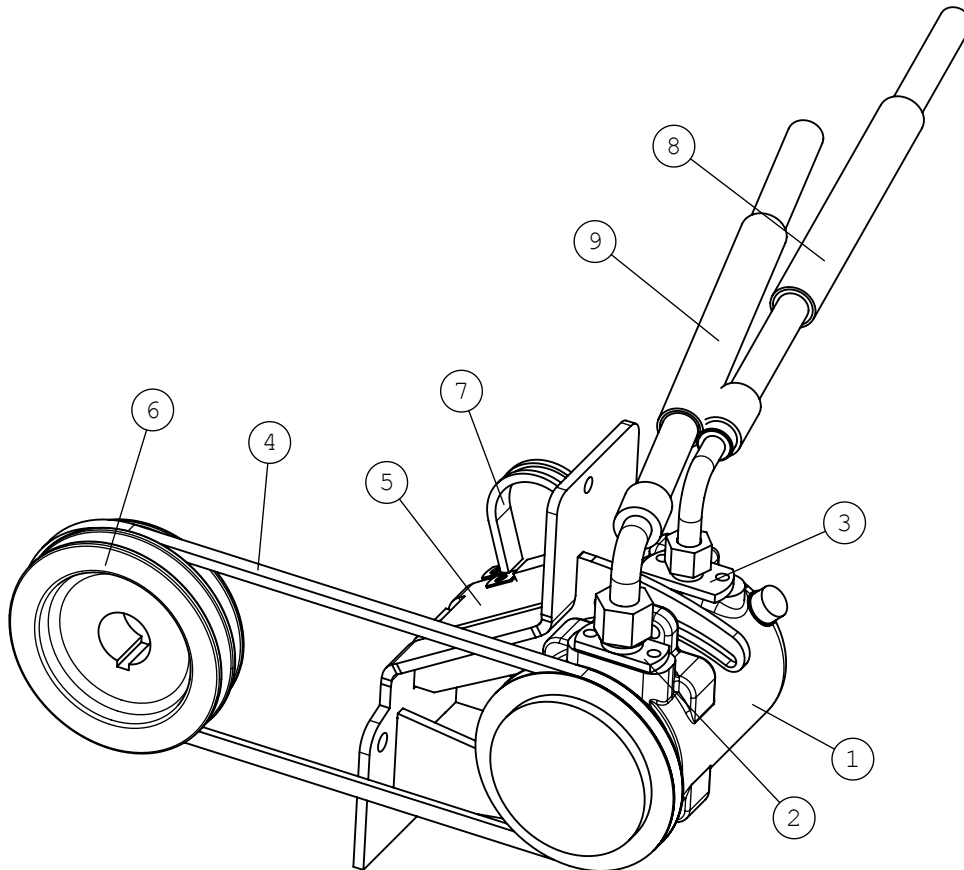
**A37135 ILMASTOINNIN, COMPRESSOR, ASSEMBLY**

NRO REF POS TEIL	OSAN NRO PART NO BESTÄLL NR BEST NR	KPL QTY ST ST	NIMITYS	DESCRIPTION	BENÄMING	BEZEICHNUNG	SIVU PAGE SIDA SEITE
1	A36022	1	KOMPRESSORIN KANNAKE	MOUNTING BRACKET, CO	FÄSTE, KOMPRESSOR LU	AUFNAHME, KOMPRESSOR	-
2	A420552	1	ILMASTOINNIN LETKU	HOSE, A/C L=4500 M10	SLANG, LUFTKONDITION	SCHLAUCH KLIMAAANLAAG	-
3	A420553	1	ILMASTOINNIN LETKU	HOSE, A/C L=4500 M8	SLANG, LUFTKONDITION	SCHLAUCH KLIMAAANLAAG	-
4	A417390	1	LIITIN, KYLMÄAINELET	HOSE FITTING, A/C	SLANGNIPPEL, LUFTKON	SCHLAUCHNIPPEL, KLIM	-
5	A417388	1	LIITIN, KYLMÄAINELET	HOSE FITTING, A/C	SLANGNIPPEL, LUFTKON	SCHLAUCHNIPPEL, KLIM	-
6	65531	1	O-RENGAS KALORI	O-RING KA	O-RING K	O-RING KA	-
7	65515	1	KOMPRESSORI KALORI	COMPRESSOR, AIR COND	KOMPRESSOR, LUFTKOND	KOMPRESSOR, KLIMAAANL	-
8	65532	1	O-RENGAS KALORI	O-RING KALOR	O-RING KALO	O-RING KALOR	-
9	A414503	1	SÄÄTÖLEVY	ADJUSTMENT PLATE, CO	JUSTERINGSSKIVA, KOM	EINSTELLSCHEIBE, KOM	-
10	65572	1	KIILAHIHNA	V-BELT	KILREM	KEILRIEMEN SP	-
11	A414540	1	TUPLAKIILAHIHNAKYÖRÄ	V BELT PULLEY, DOUBL	DUBBELKILREMSKIVA	DOPPELKEILRIEMENSCH	-

10.10.2016

---

# A419582 ILMASTOININ KOMPRESS, COMPRESSOR, ASSEMBLY





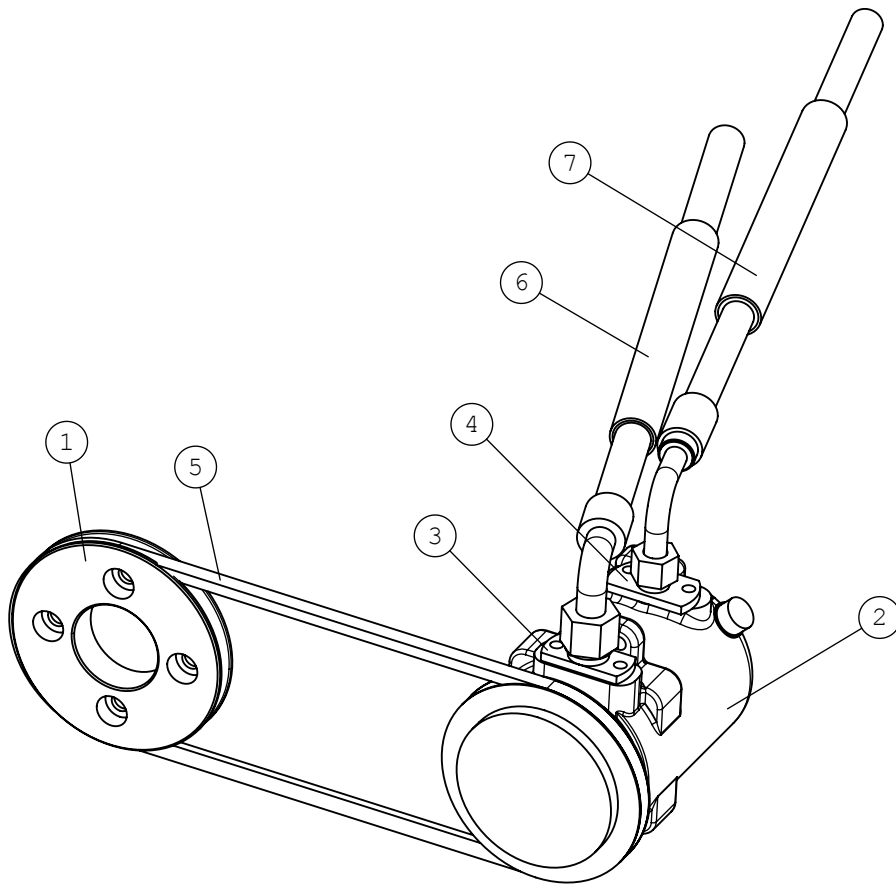
10.10.2016

**A419582 ILMASTOININ KOMPRESS, COMPRESSOR, ASSEMBLY**

NRO REF POS TEIL	OSAN NRO PART NO BESTÄLL NR BEST NR	KPL QTY ST ST	NIMITYS	DESCRIPTION	BENÄMING	BEZEICHNUNG	SIVU PAGE SIDA SEITE
1	65515	1	KOMPRESSORI KALORI	COMPRESSOR, AIR COND	KOMPRESSOR, LUFTKOND	KOMPRESSOR, KLIMAANL	-
2	65517	1	LAIPPA M10 KALORI	FLANGE M10	FLÄNS M10	FLANSCH M10	-
3	65516	1	LAIPPA M08 KALORI	FLANGE M08	FLÄNS M08	FLANSCH M08	-
4	65520	1	KIILAHIHNA	V-BELT	KILREM	KEILRIEMEN	-
5	A415942	1	KANNAKE	MOUNTING BRACKET, CO	FÄSTE, KOMPRESSOR A/	AUFNAHME, KOMPRESSOR	-
6	A415426	1	TUPLAKIILAHIHNA PYÖRÄ	V BELT PULLEY, DOUBL	DUBBELKILREMSKIVA	DOPPELKEILRIEMENSCH	-
8	A420553	1	ILMASTOINNIN LETKU	HOSE, A/C L=4500 M8	SLANG, LUFTKONDITION	SCHLAUCH KLIMAANLAAG	-
9	A420552	1	ILMASTOINNIN LETKU	HOSE, A/C L=4500 M10	SLANG, LUFTKONDITION	SCHLAUCH KLIMAANLAAG	-

10.10.2016

**A418916 ILMASTOININ KOMPRESS, COMPRESSOR, ASSEMBLY**



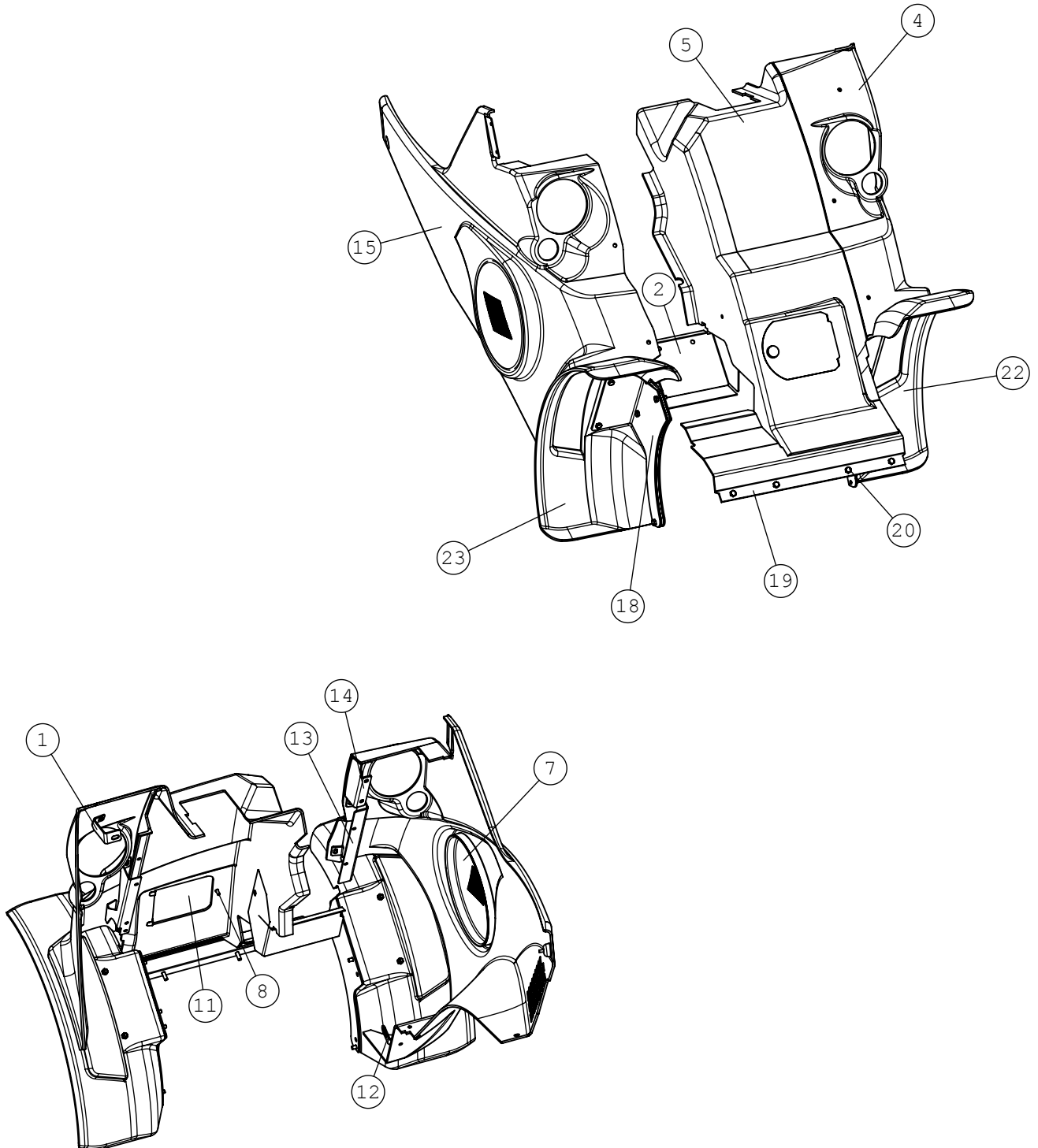
10.10.2016

**A418916 ILMASTOININ KOMPRESS, COMPRESSOR, ASSEMBLY**

NRO REF POS TEIL	OSAN NRO PART NO BESTÄLL NR BEST NR	KPL QTY ST ST	NIMITYS	DESCRIPTION	BENÄMING	BEZEICHNUNG	SIVU PAGE SIDA SEITE
1	A417025	1	HIHNAPYÖRÄ	V BELT PULLEY, A/C 7	KILREMSKIVA A/C 760I	KEILRIEMEN, KLIMAANL	-
2	65515	1	KOMPRESSORI KALORI	COMPRESSOR, AIR COND	KOMPRESSOR, LUFTKOND	KOMPRESSOR, KLIMAANL	-
3	65517	1	LAIPPA M10 KALORI	FLANGE M10	FLÄNS M10	FLANSCH M10	-
4	65516	1	LAIPPA M08 KALORI	FLANGE M08	FLÄNS M08	FLANSCH M08	-
5	64430	1	KIILAHIHNA	TRAPEZ. BELT GENERAT	V-REM GENERATOR KUBO	KEILRIEMEN LICHTMASC	-
6	A420552	1	ILMASTOINNIN LETKU	HOSE, A/C L=4500 M10	SLANG, LUFTKONDITION	SCHLAUCH KLIMAANLAAG	-
7	A420553	1	ILMASTOINNIN LETKU	HOSE, A/C L=4500 M8	SLANG, LUFTKONDITION	SCHLAUCH KLIMAANLAAG	-

10.10.2016

A35608 SUOJA KP, COVER PLATES, KIT, 5



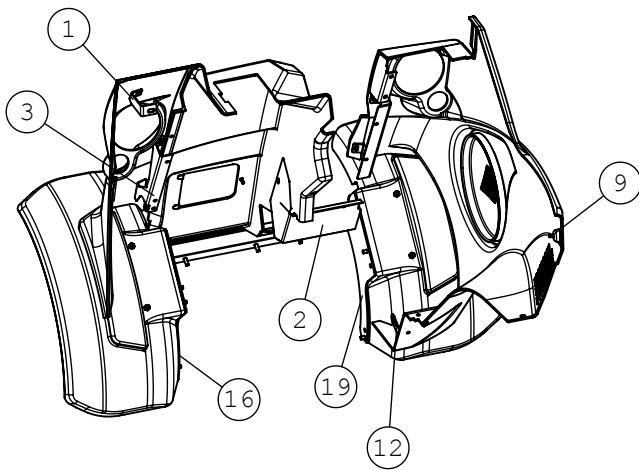
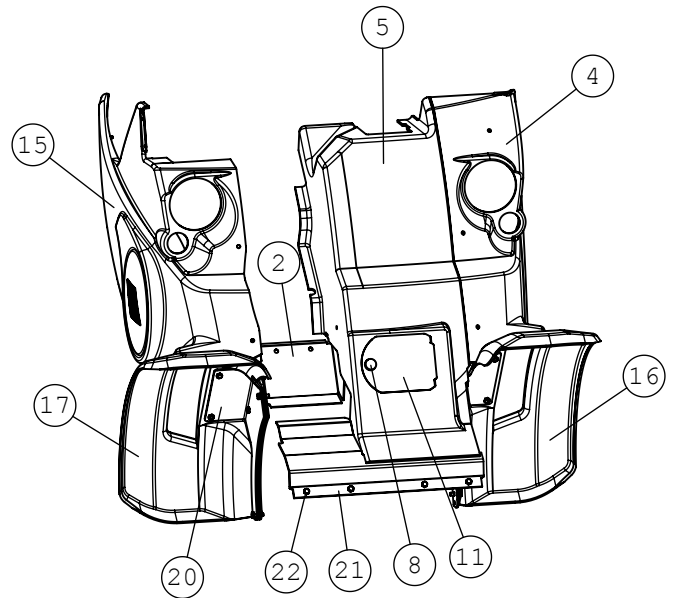
10.10.2016

**A35608 SUOJA KP, COVER PLATES, KIT, 5**

NRO REF POS TEIL	OSAN NRO PART NO BESTÄLL NR BEST NR	KPL QTY ST ST	NIMITYS	DESCRIPTION	BENÄMING	BEZEICHNUNG	SIVU PAGE SIDA SEITE
1	A412713	1	KANNAKE	BRACKET	FÄSTE	HALTERUNG	-
2	A47656	1	SUOJA	COVER	LOCKPLÅT	DECKEL	-
3	A412755	1	KANNAKE, VASEN	BRACKET, LEFT	FÄSTE, VÄNSTER	AUFNAHME, LINKS	-
4	A412775	1	SUOJA, VASEN	COVER PLATE, LEFT SI	SKYDDSPÅT, VÄNSTER	VERKLEIDUNG, LINKE S	-
5	A412776	1	SUOJA, KESKI	COVER PLATE, CENTER	SKYDDSPÅT, MITTEN	VERKLEIDUNG, MITTE	-
6	A412735	1	PAINIKE	PLATE	PLATTA	PLATTE	-
7	A412791	1	RITILÄ	NET	NÄT	NETZ	-
8	64941	1	SORMIRUUVI RIHLATTU	FINGER SCREW M6*20 R	FINGERSKRUV M6*20 R3	FINGERSCHRAUBE M6*20	-
9	74767	1	UPPOK.RISTIURARUUVI	RAISED COUNTERSUNK H	KRYSSKRUV KULLERFÖRS	LINSENSENKSCHEUBE M	-
10	74768	1	ALUSLEVY MSS/NI M 6	WASHER MSS/NI M6	BRICKA MSS/NI M6	UNTERLEGSCHIEBE MSS/	-
11	A48000	1	HUOLTOLUUKKU	LID	LOCK	DECKEL	-
12	A47756	1	KULMAKINNINKE 90AST.	ANGLE BRACKET 90°	VINKELFÄSTE 90°	WINKEL-AUFNAHME 90°	-
13	A414798	1	SUOJANKANNAKE	BRACKET, COVER PLATE	FÄSTE, SKYDDSPÅT	AUFNAHME, VERKLEIDUN	-
14	A414801	1	REUNALEVY	EDGE PLATE	KANTSKIVA	KANTENSCHIEBE	-
15	A414361	1	SUOJA, OIKEA	COVER PLATE, RIGHT S	SKYDDSPÅT, HÖGER SI	VERKLEIDUNG, RECHTE	-
16	A414900	1	LOKASUOJAN KANNAKE	BRACKET LEFT, MUDGUA	FÄSTE VÄNSTER, STÄNK	AUFNAHME LINKS, KOTF	-
17	A414901	2	LOKASUOJAN KANNAKE	BRACKET, COVER PLATE	FÄSTE, SKYDDSPÅT	AUFNAHME, VERKLEIDUN	-
18	A414905	1	LOKASUOJAN KANNAKE	BRACKET RIGHT, MUDGU	FÄSTE, HÖGER, STÄNK	AUFNAHME RECHTS, KOT	-
19	A414960	1	KANSI	COVER, FRONT	LOCKPLÅT, FRAM	SCHLUSSBLECH, VORNE	-
20	72132	17	KUUSIORUUVI ZN	HEXAGONAL SCREW M 8	SEKKANTSKRUV M 8*2	SECHSKANTSCHRAUBE M8	-
21	72320	4	KUUSIOMUTTERI ZN	NUT M8 NYLOC DIN 98	SEKKANTMUTTER M8 NY	SECHSKANTMUTTER M 8	-
22	A415377	1	LOKASUOJA, ETU	MUDGUARD, FRONT LEFT	STÄNKSKÄRM, FRAM VÄN	KOTFLÜGEL, VORNE LIN	-
23	A415378	1	LOKASUOJA, ETU	MUDGUARD, FRONT RIGH	STÄNKSKÄRM, FRAM HÖG	KOTFLÜGEL, VORNE REC	-

10.10.2016

**A35463 SUOJA KP, COVER PLATES, KIT, 6**



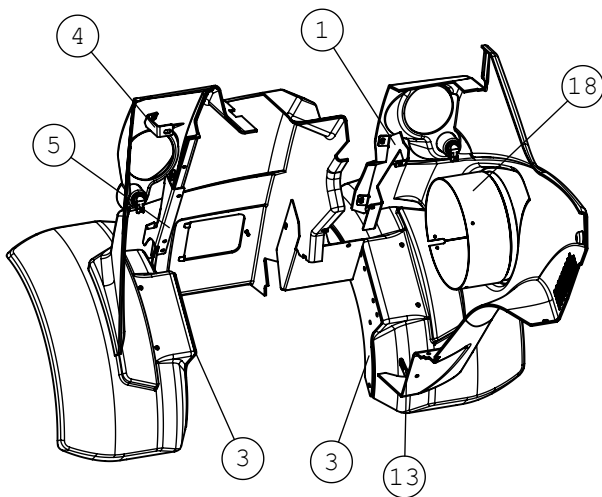
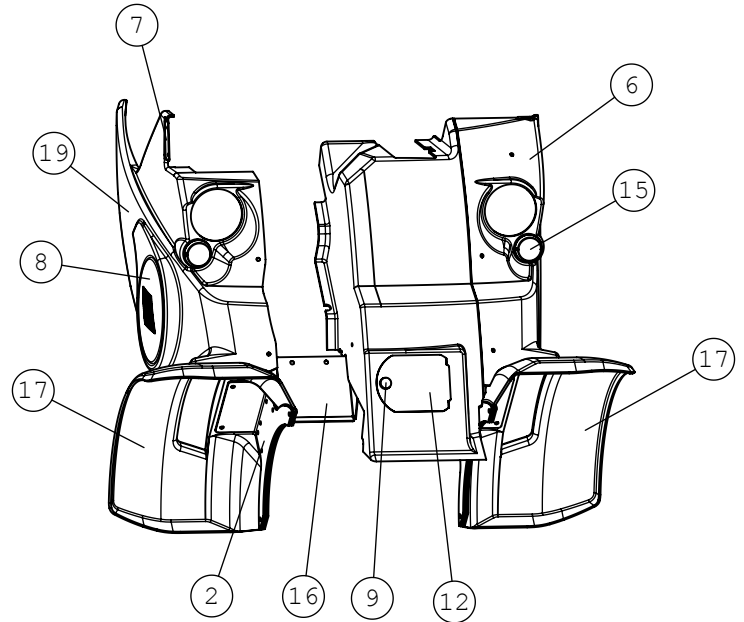
10.10.2016

**A35463 SUOJA KP, COVER PLATES, KIT, 6**

NRO REF POS TEIL	OSAN NRO PART NO BESTÄLL NR BEST NR	KPL QTY ST ST	NIMITYS	DESCRIPTION	BENÄMING	BEZEICHNUNG	SIVU PAGE SIDA SEITE
1	A412713	1	KANNAKE	BRACKET	FÄSTE	HALTERUNG	-
2	A47656	1	SUOJA	COVER	LOCKPLÅT	DECKEL	-
3	A412755	1	KANNAKE, VASEN	BRACKET, LEFT	FÄSTE, VÄNSTER	AUFNAHME, LINKS	-
4	A412775	1	SUOJA, VASEN	COVER PLATE, LEFT SI	SKYDDSPÅT, VÄNSTER	VERKLEIDUNG, LINKE S	-
5	A412776	1	SUOJA, KESKI	COVER PLATE, CENTER	SKYDDSPÅT, MITTEN	VERKLEIDUNG, MITTE	-
6	A412735	1	PAINIKE	PLATE	PLATTA	PLATTE	-
7	A412791	1	RITILÄ	NET	NÄT	NETZ	-
8	64941	1	SORMIRUUVI RIHLATTU	FINGER SCREW M6*20 R	FINGERSKRUV M6*20 R3	FINGERSCHRAUBE M6*20	-
9	74767	1	UPPOK.RISTIURARUUVI	RAISED COUNTERSUNK H	KRYSSKRUV KULLERFÖRS	LINSENSENKSCBRAUBE M	-
10	74768	1	ALUSLEVY MSS/NI M 6	WASHER MSS/NI M6	BRICKA MSS/NI M6	UNTERLEGSCHIEBE MSS/	-
11	A48000	1	HUOLTOLUUKKU	LID	LOCK	DECKEL	-
12	A47756	1	KULMAKIINNIKE 90AST.	ANGLE BRACKET 90°	VINKELFÄSTE 90°	WINKEL-AUFNAHME 90°	-
13	A414798	1	SUOJANKANNAKE	BRACKET, COVER PLATE	FÄSTE, SKYDDSPÅT	AUFNAHME, VERKLEIDUN	-
14	A414801	1	REUNALEVY	EDGE PLATE	KANTSKIVA	KANTENSCHIEBE	-
15	A414361	1	SUOJA, OIKEA	COVER PLATE, RIGHT S	SKYDDSPÅT, HÖGER SI	VERKLEIDUNG, RECHTE	-
16	A414882	1	LOKASUOJA, ETU	MUDGUARD FRONT LEFT	STÄNKSKÄRM FRAM VÄNS	KOTFLÜGEL VORNE LINK	-
17	A414883	1	LOKASUOJA, ETU	MUDGUARD FRONT RIGHT	STÄNKSKÄRM FRAM HÖGE	KOTFLÜGEL VORNE RECH	-
18	A414900	1	LOKASUOJAN KANNAKE	BRACKET LEFT, MUDGUA	FÄSTE VÄNSTER, STÄNK	AUFNAHME LINKS, KOTF	-
19	A414901	2	LOKASUOJAN KANNAKE	BRACKET, COVER PLATE	FÄSTE, SKYDDSPÅT	AUFNAHME, VERKLEIDUN	-
20	A414905	1	LOKASUOJAN KANNAKE	BRACKET RIGHT, MUDGU	FÄSTE, HÖGER, STÄNK	AUFNAHME RECHTS, KOT	-
21	A414960	1	KANSI	COVER, FRONT	LOCKPLÅT, FRAM	SCHLUSSBLECH, VORNE	-
22	72132	17	KUUSIORUUVI ZN	HEXAGONAL SCREW M 8	SEKKANTSKRUV M 8*2	SECHSKANTSCBRAUBE M8	-
23	72320	4	KUUSIOMUTTERI ZN	NUT M8 NYLOC DIN 98	SEKKANTMUTTER M8 NY	SECHSKANTMUTTER M 8	-

10.10.2016

# A35883 ETUSUOJA KP, COVER PLATES, KIT, F





10.10.2016

**A35883 ETUSUOJA KP, COVER PLATES, KIT, F**

NRO REF POS TEIL	OSAN NRO PART NO BESTÄLL NR BEST NR	KPL QTY ST ST	NIMITYS	DESCRIPTION	BENÄMING	BEZEICHNUNG	SIVU PAGE SIDA SEITE
1	A412675	1	SUOJANKANNAKE	BRACKET, COVER PLATE	FÄSTE, SKYDDSPLÅT	AUFNAHME, VERKLEIDUN	-
2	A412704	2	LOKASUOJAN KANNAKE	BRACKET, MUDGUARD	FÄSTE, STÄNKSKÄRM	AUFNAHME, KOTFLÜGEL	-
3	A412706	2	LOKASUOJAN KANNAKE	BRACKET, MUDGUARD	FÄSTE, STÄNKSKÄRM	AUFNAHME, KOTFLÜGEL	-
4	A412713	1	KANNAKE	BRACKET	FÄSTE	HALTERUNG	-
5	A412755	1	KANNAKE, VASEN	BRACKET, LEFT	FÄSTE, VÄNSTER	AUFNAHME, LINKS	-
6	A412775	1	SUOJA, VASEN	COVER PLATE, LEFT SI	SKYDDSPLÅT, VÄNSTER	VERKLEIDUNG, LINKE S	-
7	A412735	1	PAINIKE	PLATE	PLATTA	PLATTE	-
8	A412791	1	RITILÄ	NET	NÄT	NETZ	-
9	64941	1	SORMIRUUVI RIHLATTU	FINGER SCREW M6*20 R	FINGERSKRUV M6*20 R3	FINGERSCHRAUBE M6*20	-
10	74767	1	UPPOK.RISTIURARUUVI	RAISED COUNTERSUNK H	KRYSSKRUV KULLERFÖRS	LINSENSENKSCHEUBE M	-
11	74768	1	ALUSLEVY MSS/NI M 6	WASHER MSS/NI M6	BRICKA MSS/NI M6	UNTERLEGSCHIBE MSS/	-
12	A48000	1	HUOLTOLUUKKU	LID	LOCK	DECKEL	-
13	A47756	1	KULMAKIINNIKE 90AST.	ANGLE BRACKET 90°	VINKELFÄSTE 90°	WINKEL-AUFNAHME 90°	-
14	A412817	1	SUOJA, KESKI	COVER PLATE, CENTER	SKYDDSPLÅT, MITTEN	VERKLEIDUNG, MITTE	-
15	64849	2	VILKKUVALAISIN	BLINKER	BLINKLJUS	BLINKER	-
16	A413408	1	ETUSUOJAPELTI	PROTECTION PLATE, FR	SKYDDSLÖCK, FRAM	SCHUTZBLECH, VORNE	-
17	A413450	2	LOKASUOJA, ETU	MUDGUARD, FRONT, 700	STÄNKSKÄRM, FRAM, 70	KOTFLÜGEL, VORNE, 70	-
18	A412987	1	KAULUS	RING	RING	MUFFE	-
19	A414361	1	SUOJA, OIKEA	COVER PLATE, RIGHT S	SKYDDSPLÅT, HÖGER SI	VERKLEIDUNG, RECHTE	-